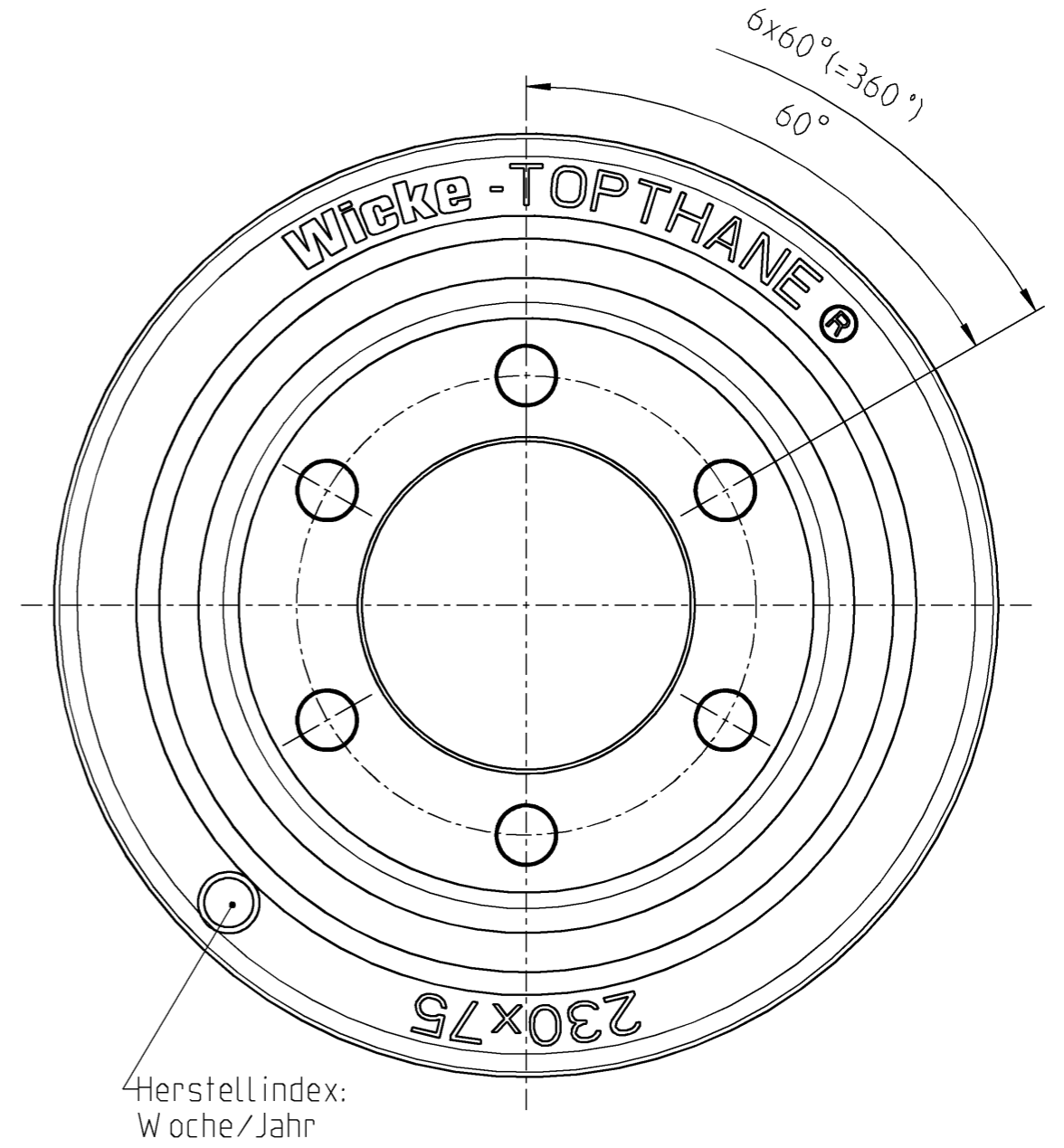
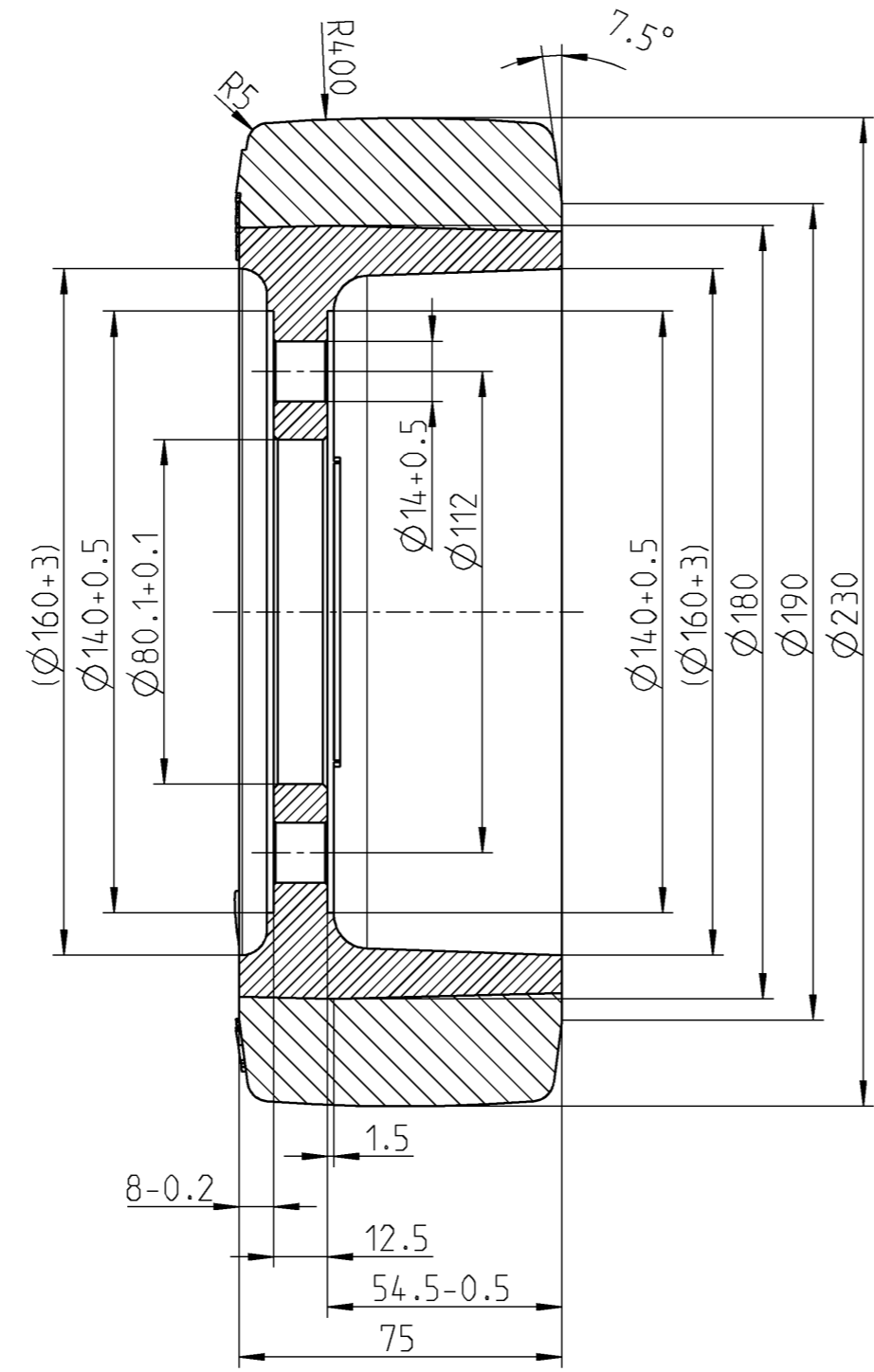
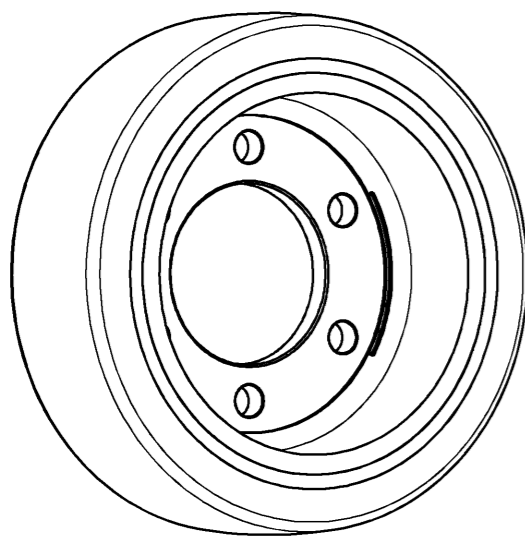


3:10



Reifen: Beschriftung einseitig
Felge: ohne Beschriftung
unlackiert

Achtung
Zeichnungskopie verkleinert

Ohne unsere vorherige Zustimmung darf diese Unterlage weder vervielfältigt, noch Dritten zugänglich gemacht werden, und sie darf durch den Empfänger oder Dritte auch nicht in anderer Weise missbräuchlich verwertet werden.

Wicke GmbH + Co.
Elberfelder Straße 109
D-45549 Sprockhövel-Herkamp

OEM		
Geschwindigkeit	Tragfähigkeit	
	Antriebs-, Lenk- u. Bremsräder	freirollende Lasträder
6 km/h	1400 kg	kg
10 km/h	1200 kg	kg
16 km/h	1000 kg	kg

Weitergabe sowie Vervielfältigung dieses Dokuments, Verwertung und Mitteilung seines Inhaltes sind verboten, soweit nicht ausdrücklich gestattet. Zuwiderhandlungen verpflichten zu Schadenersatz. Alle Rechte für den Fall der Patent-, Gebrauchsmuster oder Gebrauchsmustereintragung vorbehalten.		Zul. Abw.	Oberflaeche	Massstab 3:5	Gewicht 5.856 kg
Datum		Name	Halbzeug/Werkstoff Reifen: Topthane® 92 Shore A Felge: EN-GJL-HB215		
Erstellt	18.12.12	Marek	Benennung		
Gepr.	18.12.12		Rad		
Bearb.			PG 230/75/FL-S		
Aend. gepr.:			Zeichnungsnummer		
a 2-D in 3-D		18.12.12	Marek	122335	
Zust.	Aenderung	Datum	Nam.	Blatt 1/2	
Wicke Germany				A3	
Ers.f.: Original gl. Nr. v. 12.10.07		Ers.d.:		Version: A.1	