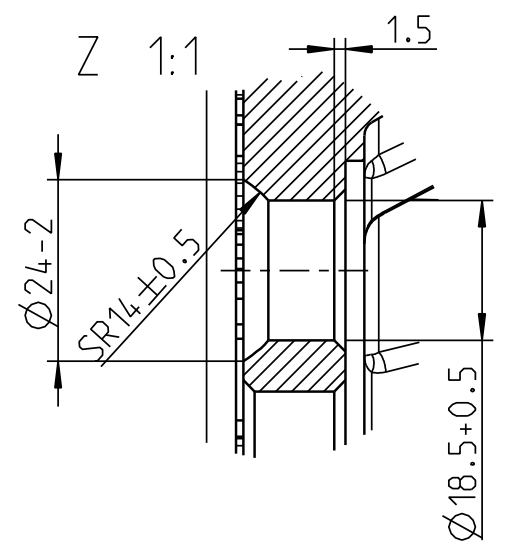
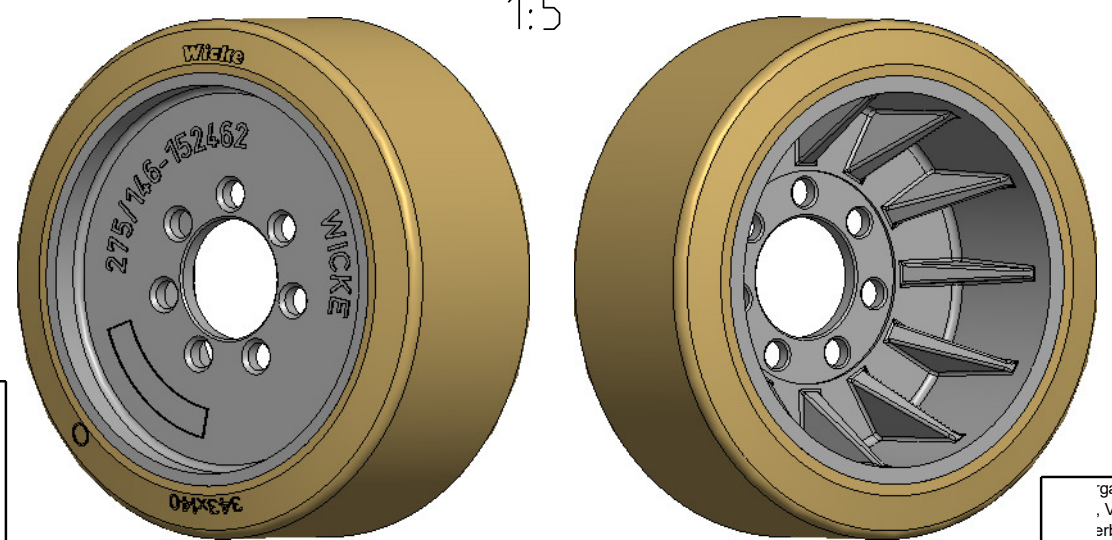


Herstellindex:
Woche/Jahr

Feld für Beschriftung:
1. Herstellkennzeichen
nach Wahl des Herstellers
2. Produktionscharge
3. Formnummer



unlackiert



Achtung
Zeichnungskopie verkleinert

Ohne unsere vorherige Zustimmung darf diese Unterlage weder vervielfältigt, noch Dritten zugänglich gemacht werden, und sie darf durch den Empfänger oder Dritte auch nicht in anderer Weise missbräuchlich verwertet werden.

Wicke GmbH + Co.
Elberfelder Straße 109
D-45549 Sprockhövel-Herkamp

| OEM | | Tragfähigkeit | | |
|-----------------|--------------------------|---------------|--------------------------|--|
| Geschwindigkeit | Antriebs- u. Bremsraeder | Lenk- raeder | freitrollende Lastraeder | |
| 6 km/h | | 3750 kg | 4300 kg | |
| 10 km/h | +0.046 0 | 3100 kg | 3900 kg | |
| 16 km/h | Passmaß | 2600 kg | 3400 kg | |

| | | | | | |
|---|----------------|--|------------------------|---------------------------------------|-------------------|
| Angabe sowie Vervielfältigung dieses Dokuments, Verwertung und Mitteilung seines Inhalts ist untersagt, soweit nicht ausdrücklich gestattet. Zuwiderhandlungen verpflichten zu Schadenersatz. Alle Rechte für den Fall der Patent-, Gebrauchsmuster- oder Designeintragung vorbehalten. | | Zul. Abw. EN ISO 8015 EN ISO 1101 | Oberfläche EN ISO 1302 | Massstab 3:10 | Gewicht 22.721 kg |
| Datum Name | | Benennung | | Unit: | |
| Erstellt | 04.05.10 Marek | Rad | | D <input checked="" type="checkbox"/> | |
| Gepr. | 05.05.10 | VG 343/140/FL-S | | C <input type="checkbox"/> | |
| Bearb. | | Zeichnungsnummer | | Blatt | |
| Aend. gepr. | | 156262 | | 1/2 | |
| Zust. Aenderung Datum Nam. | | Ers.f.: Original gl. Nr. v. 08.06.06/a | | Ers.d.: | |
| Wicke Germany | | Ers.d.: | | Version: B.4 | |