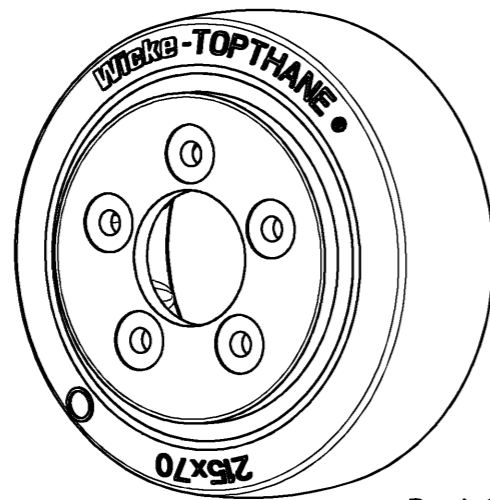
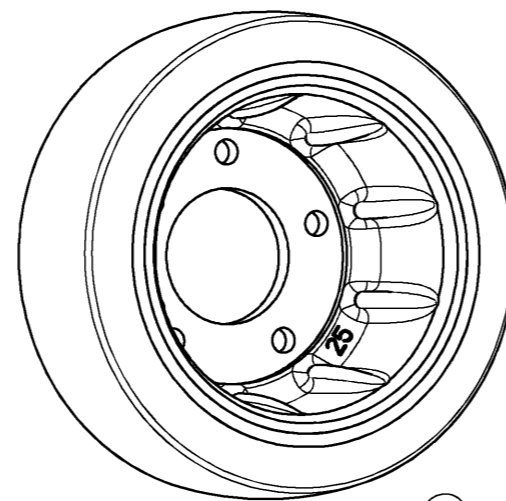


Herstellindex: Woche/Jahr



3:10



X/✓ = farbfrei

✓ RAL 5013 kobaltblau (X/✓)

Achtung
Zeichnungskopie verkleinert

Ohne unsere vorherige Zustimmung darf diese Unterlage weder vervielfältigt, noch Dritten zugänglich gemacht werden, und sie darf durch den Empfänger oder Dritte auch nicht in anderer Weise missbräuchlich verwertet werden.

Wicke GmbH + Co.
Elberfelder Straße 109
D-45549 Sprockhövel-Herkamp

		OEM		
		Tragfähigkeit		
	Geschwindigkeit	Antriebs-, Lenk- u. Bremsräder	freirollende Lasträder	
	6 km/h	1350 kg	- kg	
60 M8	+0.005 -0.041	10 km/h	1100 kg	
Passmaß	Abmaß	16 km/h	950 kg	

Weitergabe sowie Vervielfältigung dieses Dokuments, Verwertung und Mitteilung seines Inhaltes sind verboten, soweit nicht ausdrücklich gestattet. Zuwiderhandlungen verpflichten zu Schadenersatz. Alle Rechte für den Fall der Patent-, Gebrauchsmuster- oder Gebrauchsmustereintragung vorbehalten.		Zul. Abw. EN ISO 8015 EN ISO 1101	Oberfläche EN ISO 1302	Massstab 1:2	Gewicht 5.660 kg
Datum		Name	Halbzeug/Werkstoff		
Erstellt 22.11.13		Koschack	Reifen: Topthane® 92 Shore A Felge: EN-GJL-HB215 (b)		
Gepr. 22.11.13			Benennung		
Bearb.			Rad		
Aend. gepr.:			PG 215/ 70/FL-S		
Zust.		Aenderung	Zeichnungsnummer		
Datum		Nam.	159812		
2-D in 3-D; Tragfähigkeit korrigiert; GG 25 in EN-GJL-HB215		22.11.13	Blatt 1/2		
Aenderung			A3		
Wicke Germany			Ers.f.: Original gl. Nr. v.: 28.05.97/a		
			Ers.d.:		