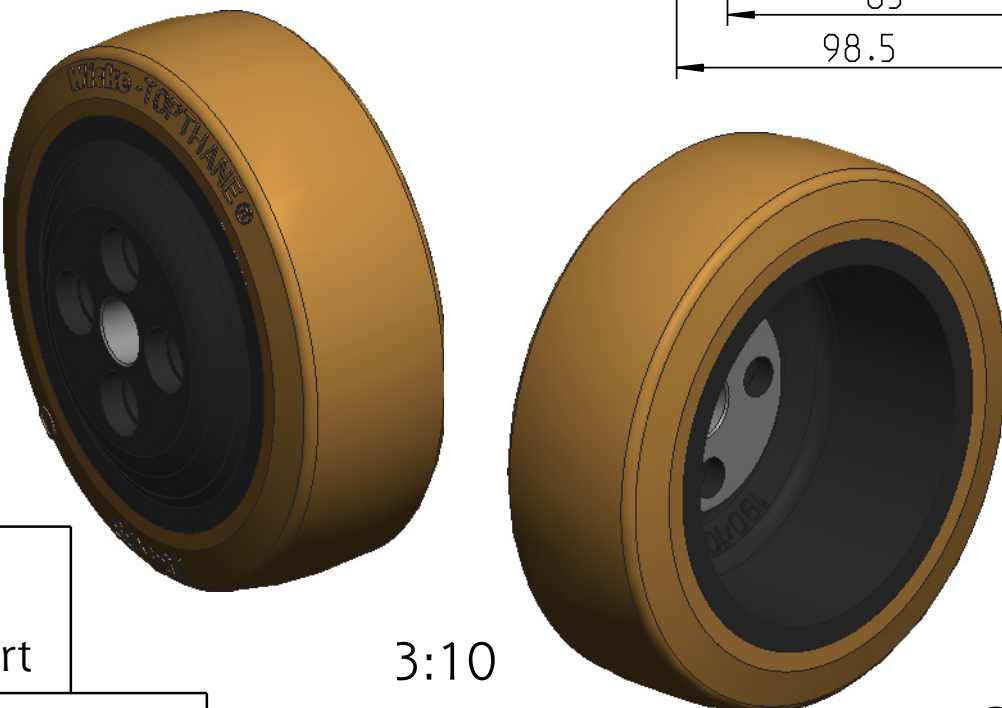


- Feld für Beschriftung:
1. Herstellkennzeichen nach Wahl des Herstellers
  2. Produktionscharge
  3. Formnummer



Herstellindex:  
Woche/Jahr

x / = farbfrei

✓ RAL 9005 lackiert (x /)

**Achtung**  
Zeichnungskopie verkleinert

Ohne unsere vorherige Zustimmung darf diese Unterlage weder vervielfältigt, noch Dritten zugänglich gemacht werden, und sie darf durch den Empfänger oder Dritte auch nicht in anderer Weise missbräuchlich verwertet werden.

**Wicke GmbH + Co.**  
Elberfelder Straße 109  
D-45549 Sprockhövel-Herkamp

OEM		Tragfähigkeit		
Geschwindigkeit	Antriebs- u. Lenk- oder Bremsräder	freirollende Lasträder		
6 km/h	1700 kg	kg		
10 km/h	1400 kg	kg		
16 km/h	1200 kg	kg		

Weitergabe sowie Vervielfältigung dieses Dokuments, Verwertung und Mitteilung seines Inhaltes sind verboten, soweit nicht ausdrücklich gestattet. Zuwiderhandlungen verpflichten zu Schadenersatz. Alle Rechte für den Fall der Patent-, Gebrauchsmuster oder Gebrauchsmustereintragung vorbehalten.		Zul. Abw.	Oberfläche EN ISO 1302	Massstab 1:2	Gewicht 9.038 kg
e 2-D in 3-D: Tragfähigkeit geändert		Erstellt 17.04.15	Name Koschack	Halbzeug/Werkstoff Reifen: Vulkollan® 92 Shore A Felge: EN-GJL-HB215	
Zust. Aenderung		Gepr. 17.04.15	Bearb.	Benennung <b>Rad</b>	
		Datum 17.04.15	Nam. Koschack	Unit: D <input checked="" type="checkbox"/> C <input type="checkbox"/>	
		Aend. gepr.:		Benennung <b>VG 254/ 85/FL-S</b>	
		Wicke Germany		Zeichnungsnummer <b>164841</b>	
		Ers.f.: Original gl. Nr. v.: 31.07.98/d		Blatt 1/1 A3	
		Ers.d.:		Version: E.2	

Schutzvermerk nach ISO 16016 beachten