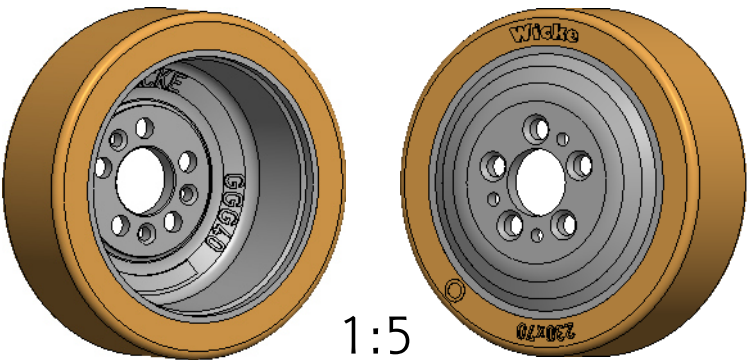


Feld für Beschriftung:
 1. Herstellkennzeichen nach Wahl des Herstellers
 2. Produktionscharge
 3. Formnummer

Herstellindex: Woche/Jahr



1:5

unlackiert

Achtung
 Zeichnungskopie verkleinert

Ohne unsere vorherige Zustimmung darf diese Unterlage weder vervielfältigt, noch Dritten zugänglich gemacht werden, und sie darf durch den Empfänger oder Dritte auch nicht in anderer Weise missbräuchlich verwertet werden.

Wicke GmbH + Co.
 Elberfelder Straße 109
 D-45549 Sprockhövel-Herzkamp

OEM		Tragfähigkeit		
Geschwindigkeit	Antriebs- u. Bremsräder	Lenk- räder	freirollende Lasträder	
6 km/h		1350 kg	kg	
10 km/h		1100 kg	kg	
16 km/h	Passmaß	950 kg	kg	

Weitergabe sowie Vervielfältigung dieses Dokuments, Verwertung und Mitteilung seines Inhalts sind verboten, soweit nicht ausdrücklich gestattet. Zuwiderhandlungen verpflichten zu Schadenersatz. Alle Rechte für den Fall der Patent-, Gebrauchsmuster- oder Designeintragung vorbehalten.		Zul. Abw. EN ISO 8015 EN ISO 1101	Oberfläche EN ISO 1302	Massstab 1:2	Gewicht 5.010 kg
Werkstoff Reifen: Topthane® 92 Shore A Felge: EN-GJS-400-15 / EN-GJS-500-7		Benennung Rad PG 230/ 70/FL-S		Unit: D <input checked="" type="checkbox"/> C <input checked="" type="checkbox"/>	
Erstellt 08.05.12 Pflüging		Gepr. 09.05.12 Lange		Blatt 1/2 A3	
Aend. gepr. 28.07.22 16		Zust. Aenderung Datum Nam.			
c Ausdrehung 172x8-12-0.2 hinzu 28.07.22 Debener		b Unit "C" und Text ergänzt 02.12.13 Dorp		Ers.f.: Original gl. Nr. v.: 22.09.98 Ers.d.:	
a 2-D in 3-D; 90° in 75°; 8 hinzu; 45H8 in 45H7 09.05.12 Pflüging					

Schutzvermerk nach ISO 16016 beachten