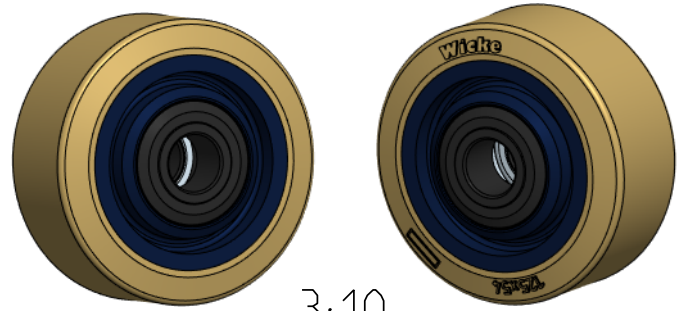
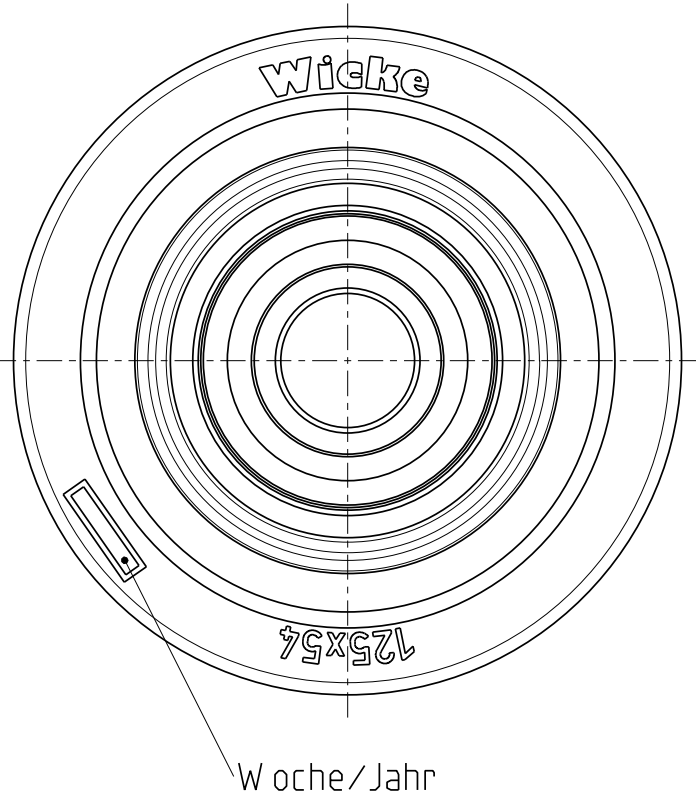
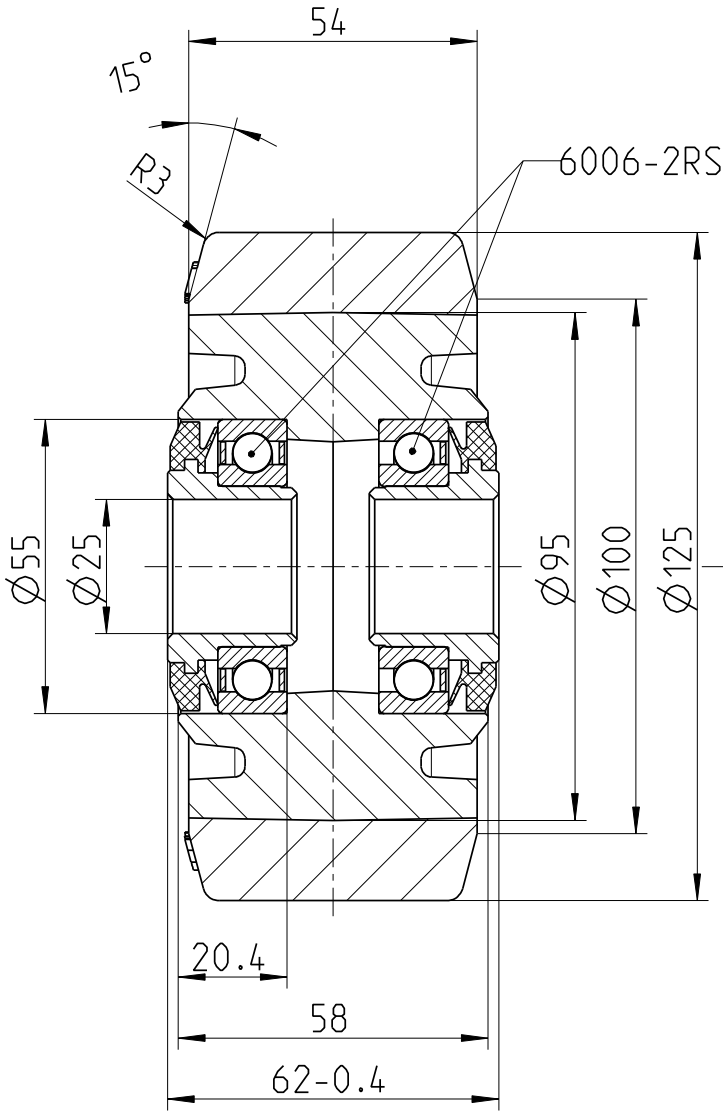


Produkt entwickelt und geprüft gemäß EN 12532 / EN 12533



3:10

RAL 5013 Kobaltblau

OEM 813130		
Tragfähigkeit		
Geschwindigkeit	Antriebs-, Lenk- u. Bremsräder	freirollende Lasträder
6 km/h	590 kg	680 kg
10 km/h	490 kg	620 kg
16 km/h	410 kg	530 kg

Weitergabe sowie Vervielfältigung dieses Dokuments, Verwertung und Mitteilung seines Inhalts sind verboten, soweit nicht ausdrücklich gestattet. Zuwiderhandlungen verpflichten zu Schadensersatz. Alle Rechte für den Fall der Patent-, Gebrauchsmuster- oder Designeintragung vorbehalten.

Zul. Abw.

Oberfläche EN ISO 1302

Massstab 7:10

Gewicht 2.290 kg

Halbzeug/Werkstoff Reifen: NDIIthane® 92 Shore A Felge: EN-GJL-HB215

Schutzvermerk nach ISO 16016 beachten

	Datum	Name
Erstellt	14.03.11	Korte
Gepr.	14.03.11	<i>[Signature]</i>
Bearb.		
Aend. gepr.:		

Benennung	Unit:
Rad	D <input checked="" type="checkbox"/>
VG 125/54/6K-(FA)-S	C <input type="checkbox"/>
Zeichnungsnummer	Blatt 1/1
175503	A4
Ers.f.: Original gl. Nr. v.: 20.02.01	Ers.d.:

