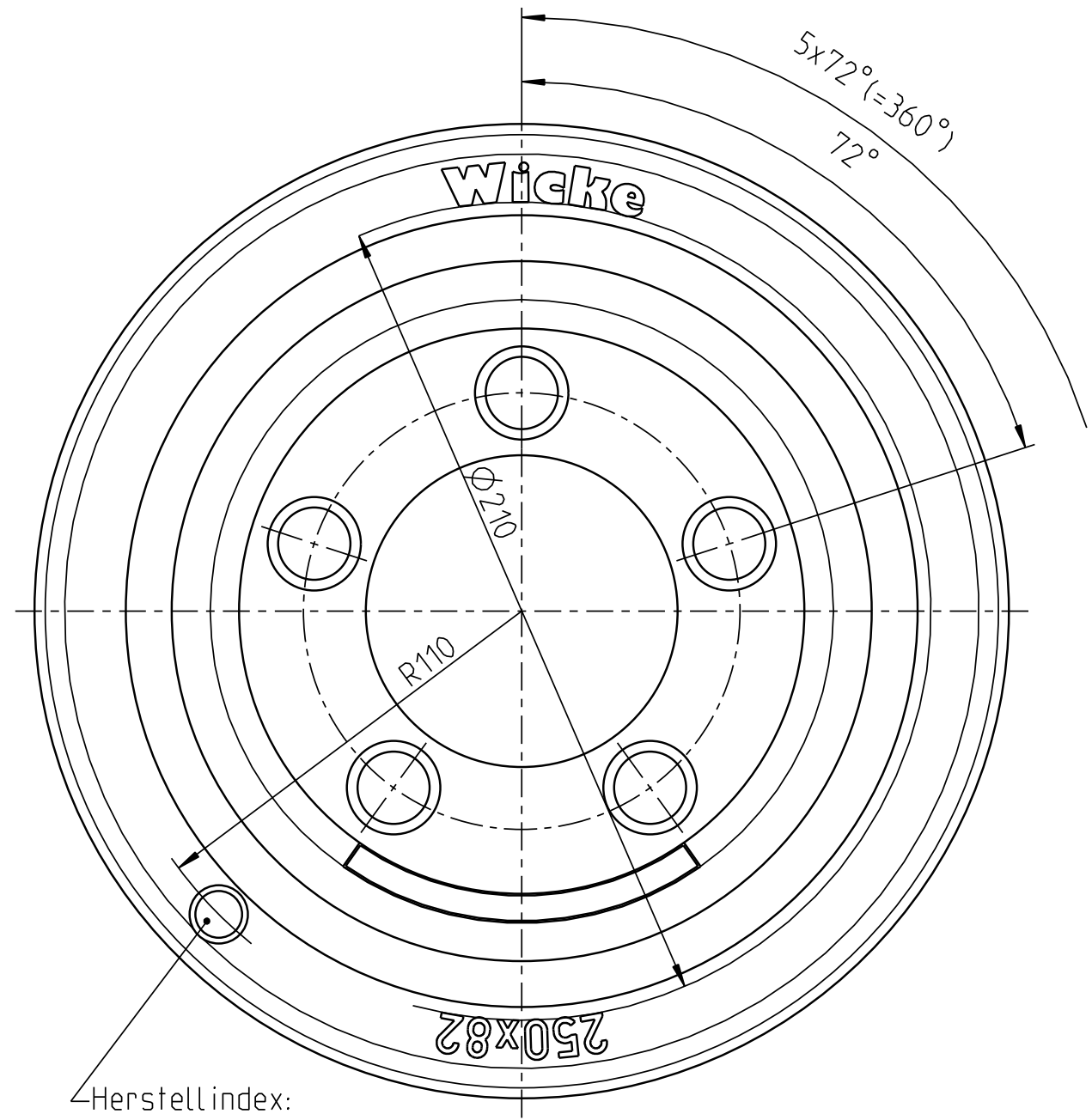
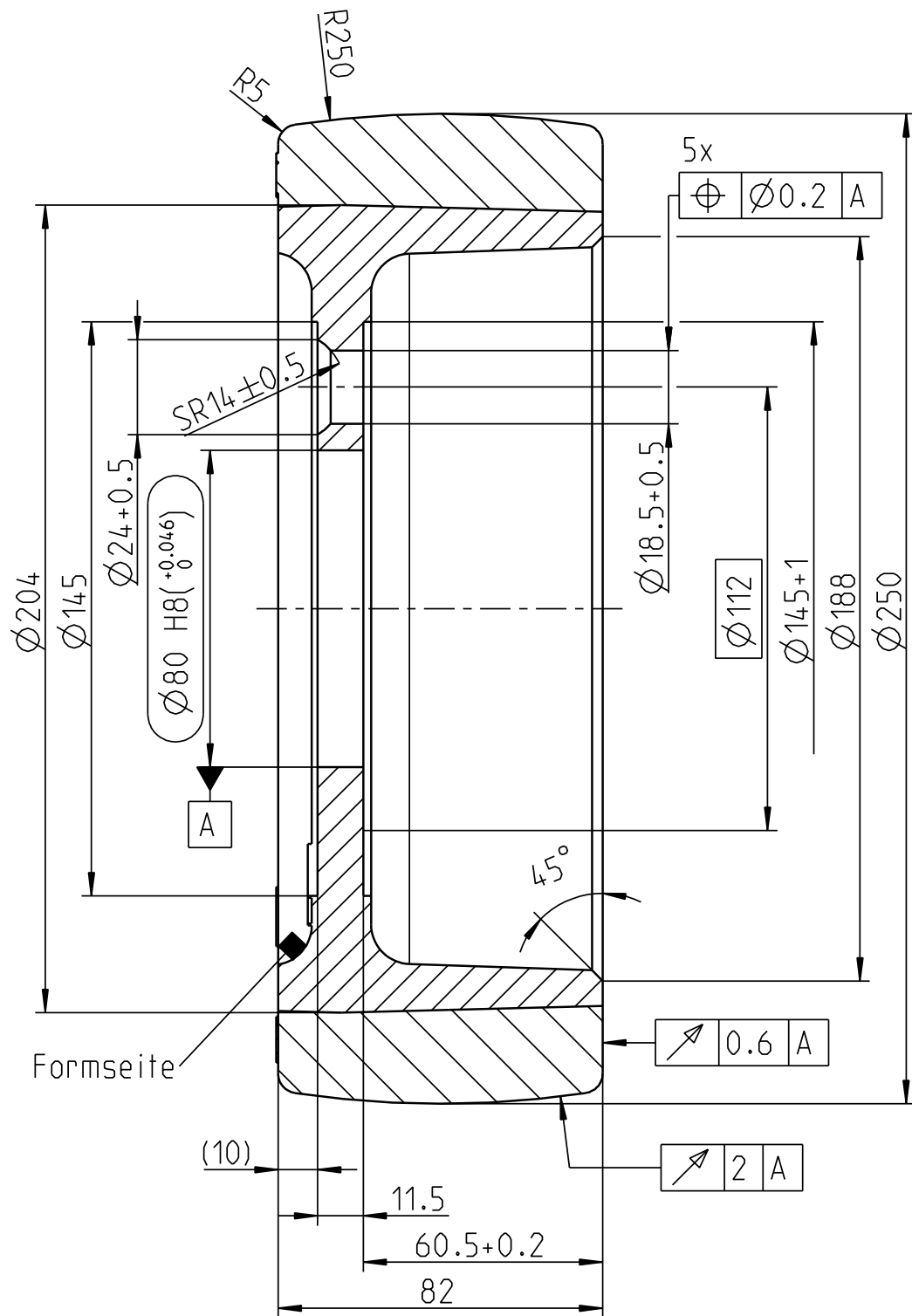
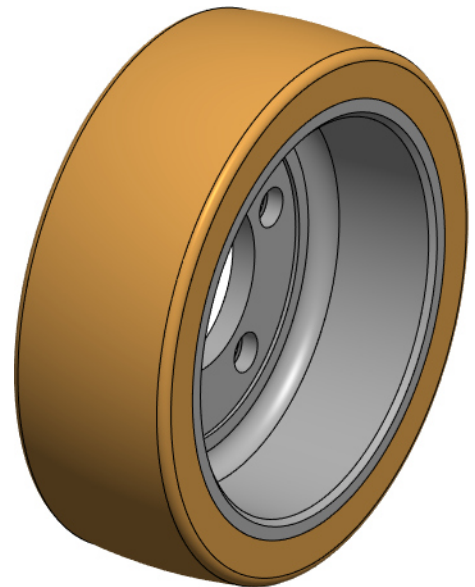


3:10



Wicke, 250x82: Schrift DIN 1451 - H10
1 mm erhaben

Felge unlackiert

Achtung
Zeichnungskopie verkleinert

Ohne unsere vorherige Zustimmung darf diese Unterlage weder vervielfältigt, noch Dritten zugänglich gemacht werden, und sie darf durch den Empfänger oder Dritte auch nicht in anderer Weise missbräuchlich verwertet werden.

Wicke GmbH + Co.
Elberfelder Straße 109
D-45549 Sprockhövel-Herkamp

OEM		
Geschwindigkeit	Tragfähigkeit	
	Antriebs-, Lenk- u. Bremsräder	freirollende Lasträder
6 km/h	1700 kg	kg
10 km/h	1400 kg	kg
16 km/h	1200 kg	kg

Weitergabe sowie Vervielfältigung dieses Dokuments, Verwertung und Mitteilung seines Inhalts sind verboten, soweit nicht ausdrücklich gestattet. Zuwiderhandlungen verpflichten zu Schadenersatz. Alle Rechte für den Fall der Patent-, Gebrauchsmuster- oder Designeintragung vorbehalten.	Zul. Abw. EN ISO 1101 EN ISO 8015	Oberfläche	Maßstab 3:5	Gewicht 7.507 kg
			Werkstoff Reifen: Tophane® 92 Shore A Felge: EN-GJL-HB215	
			Benennung Rad PG 250/ 82/FL-S	Unit: D <input checked="" type="checkbox"/> C <input checked="" type="checkbox"/>
			Zeichnungsnummer 195505	Blatt 1/2 A3
			Ers.f.:	Ers.d.:

