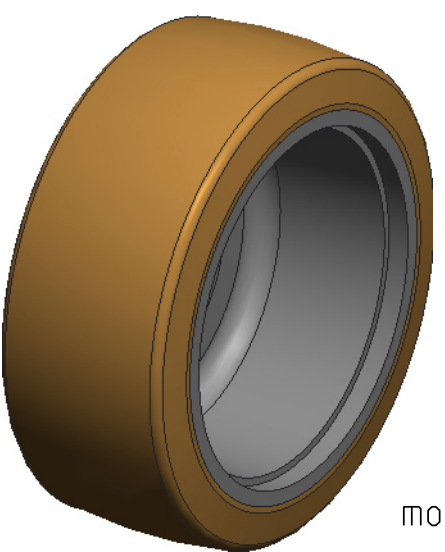
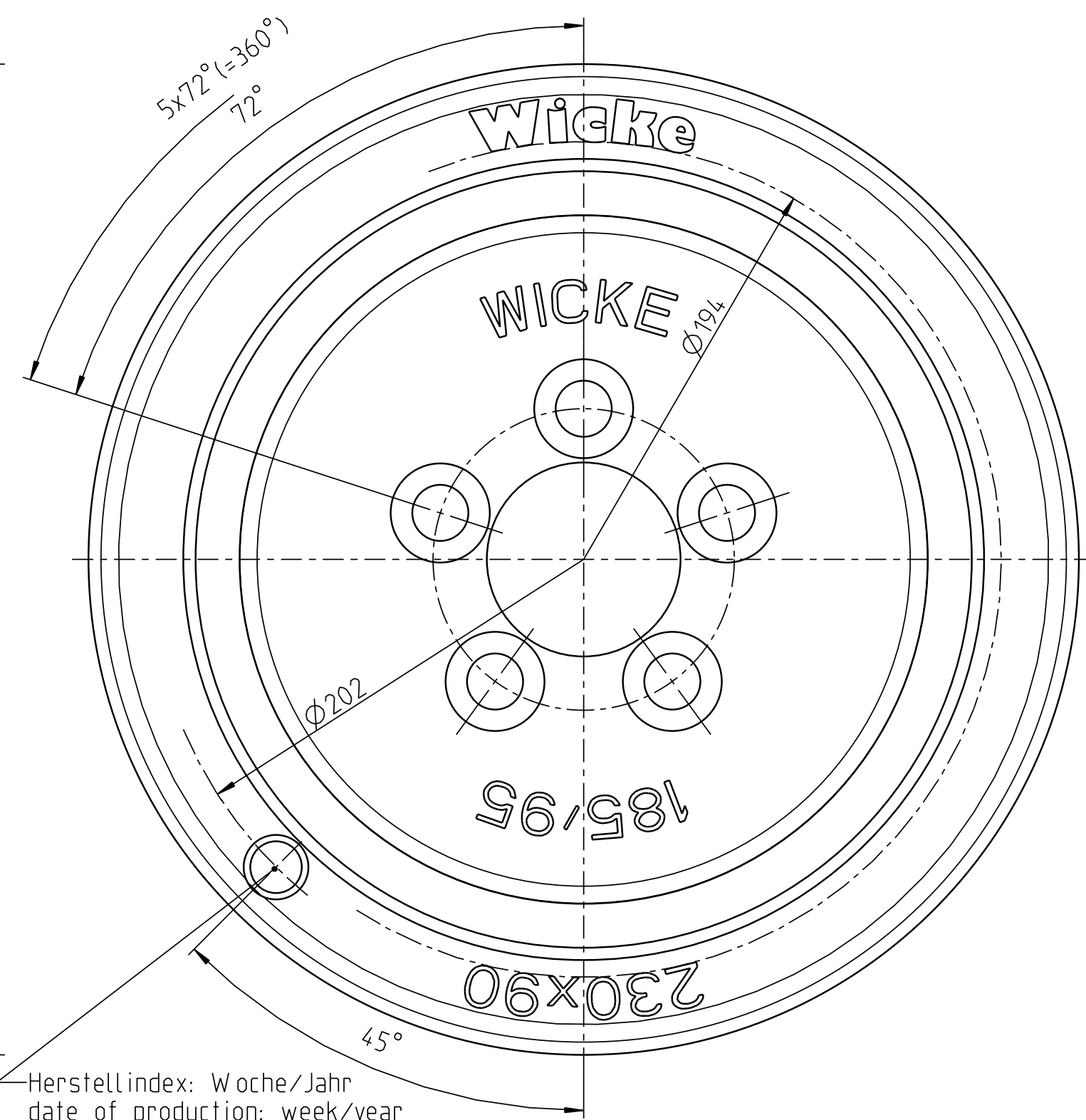
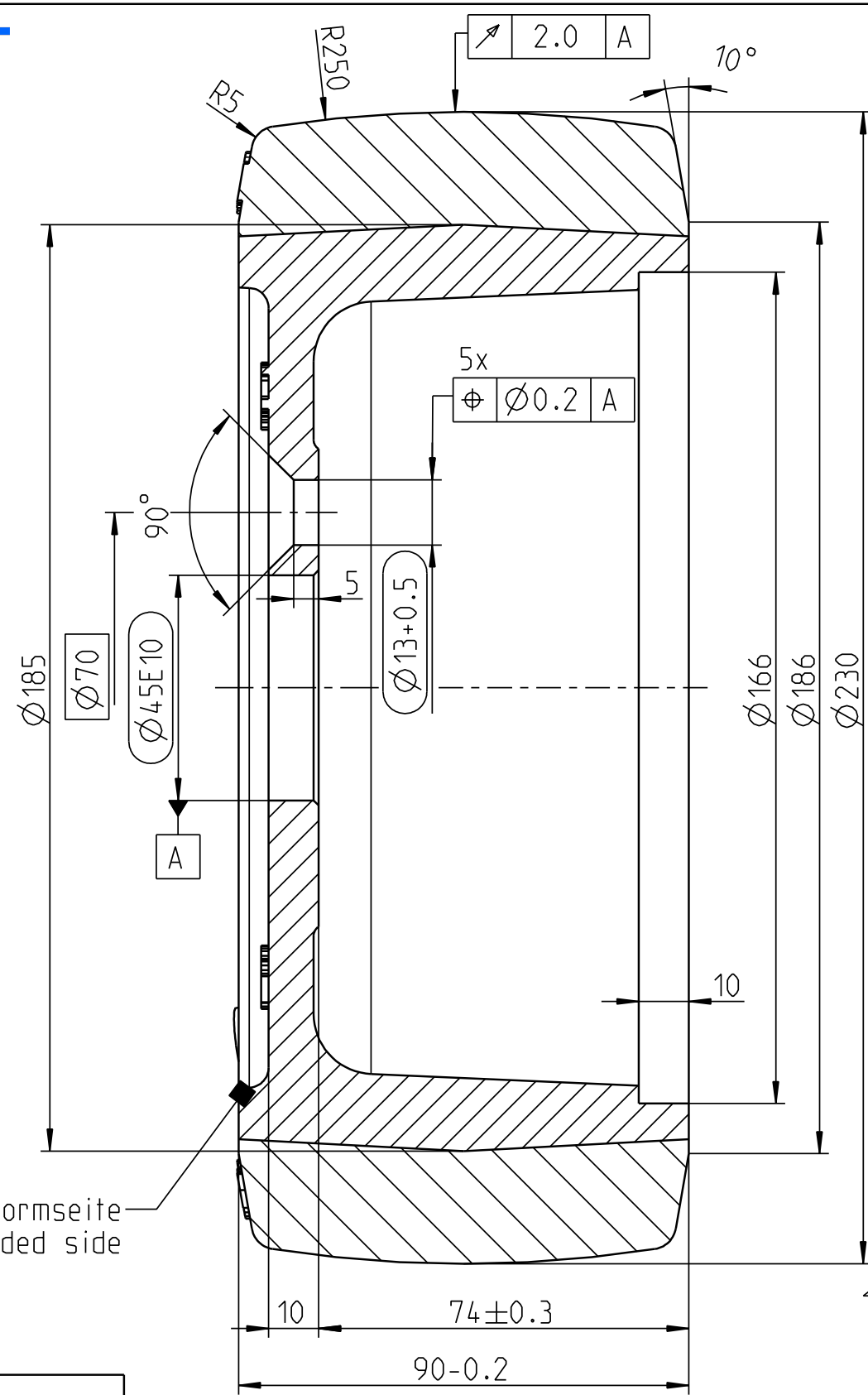


3:10



Formseite  
moulded side



Herstellindex: Woche/Jahr  
date of production: week/year

Wicke; 230x90: Schrift DIN 1451 - H10; 1mm erhaben  
Wicke; 230x90: lettering DIN 1451 - H10; 1mm convex

Felge: unlackiert  
rim: not painted

**Achtung**  
Zeichnungskopie verkleinert

Ohne unsere vorherige Zustimmung darf diese Unterlage weder vervielfältigt, noch Dritten zugänglich gemacht werden, und sie darf durch den Empfänger oder Dritte auch nicht in anderer Weise missbräuchlich verwendet werden.

**Wicke GmbH + Co.**  
Elberfelder Straße 109  
D-45549 Sprockhövel-Herkamp

OEM		Tragfähigkeit		
Geschwindigkeit	Antriebs- u. Lenk- oder Bremsräder	freirollende Lasträder		
6 km/h	1750 kg	- kg		
10 km/h	1450 kg	- kg		
16 km/h	1200 kg	- kg		

Weitergabe sowie Vervielfältigung dieses Dokuments, Verwertung und Mitteilung seines Inhaltes sind verboten, soweit nicht ausdrücklich gestattet. Zuwiderhandlungen verpflichten zu Schadenersatz. Alle Rechte für den Fall der Patent-, Gebrauchsmuster- oder Gebrauchsmustereintragung vorbehalten.		Zul. Abw. EN ISO 8015 EN ISO 1101	Oberfläche EN ISO 1302	Massstab 4:5	Gewicht 7.193 kg
Halbzeug/Werkstoff		Reifen: Topthane® 92 Shore A Felge: EN-GJL-HB215			
Benennung		Unit:			
<b>Rad</b>		D <input checked="" type="checkbox"/>			
<b>PG 230/ 90/FL-S</b>		C <input checked="" type="checkbox"/>			
Zeichnungsnummer		Blatt			
<b>195583</b>		<b>1/1</b>			
Ers.f.:		Ers.d.:			
Zust.	Aenderung	Datum	Nam.		



Schutzvermerk nach ISO 16016 beachten