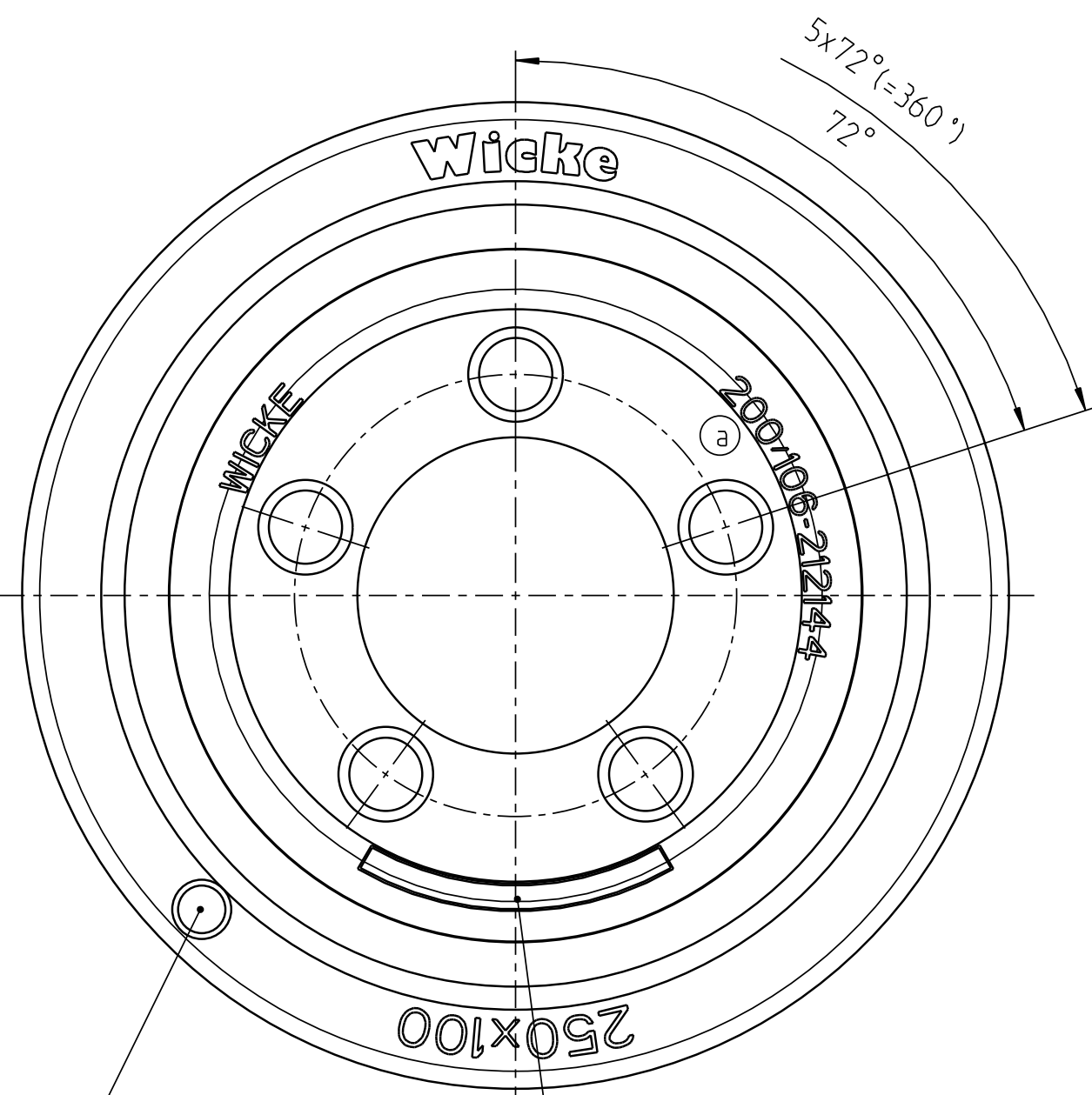
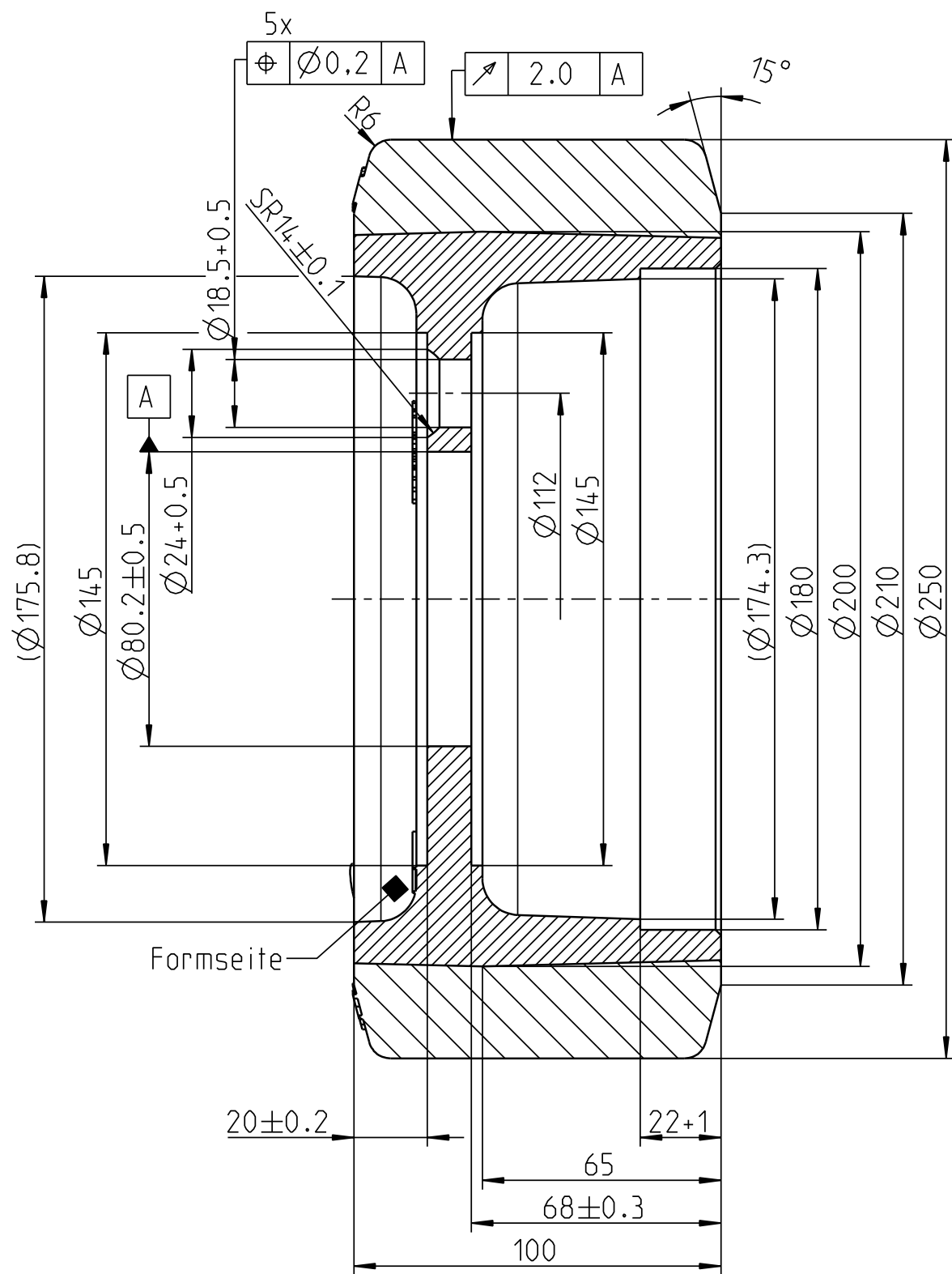
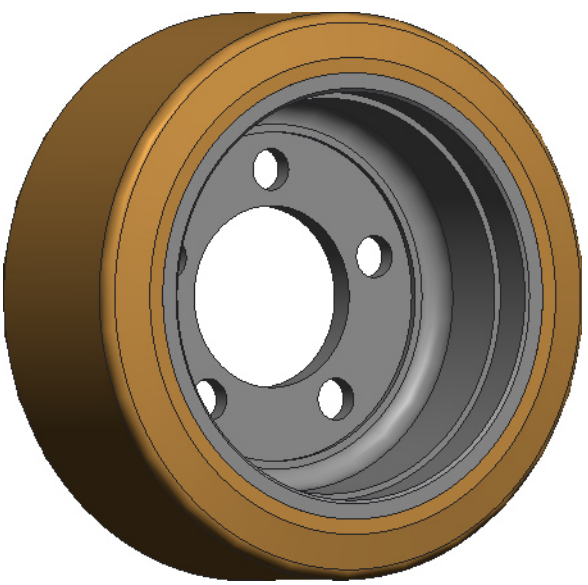




3:10



Herstellindex:
Woche/Jahr

- Feld für Beschriftung:
1. Herstellkennzeichen nach Wahl des Herstellers
 2. Produktionscharge
 3. Formnummer

Felge unlackiert

Achtung
Zeichnungskopie verkleinert

Ohne unsere vorherige Zustimmung darf diese Unterlage weder vervielfältigt, noch Dritten zugänglich gemacht werden, und sie darf durch den Empfänger oder Dritte auch nicht in anderer Weise missbräuchlich verwertet werden.

Wicke GmbH + Co.
Elberfelder Straße 109
D-45549 Sprockhövel-Herkamp

OEM 0009903813

OEM 50983508930

Geschwindigkeit	Tragfähigkeit	
	Antriebs-, Lenk- u. Bremsräder	freirollende Lasträder
6 km/h	2050 kg	kg
10 km/h	1700 kg	kg
16 km/h	1450 kg	kg

Weitergabe sowie Vervielfältigung dieses Dokuments, Verwertung und Mitteilung seines Inhaltes sind verboten, soweit nicht ausdrücklich gestattet. Zuwiderhandlungen verpflichten zu Schadenersatz. Alle Rechte für den Fall der Patent-, Gebrauchsmuster- oder Gebrauchsmustereintragung vorbehalten.		Zul. Abw. EN ISO 8015 EN ISO 1101	Oberflaeche	Massstab 3:5	Gewicht 9.071 kg
Halbzeug/Werkstoff		Reifen: Tophane® 92 Shore A Felge: EN-GJL-250		Benennung	
Datum		Name		Unit:	
Erstellt	30.04.15	Marek		D <input checked="" type="checkbox"/>	
Gepr.	30.04.15	Lange		C <input type="checkbox"/>	
Bearb.	22.02.17	Marek		Blatt 1/2	
Aend. gepr.	20.04.17	Stafylas		A3	
Zust.		Aenderung		Ers.f.:	
Datum		Nam.		Ers.d.:	
a Felgenbeschriftung geändert		20.04.17 Stafylas		Benennung	
Wicke Germany		212173		Zeichnungsnummer	
Ers.f.:		Ers.d.:		Version: A.2	

Schutzvermerk nach ISO 16016 beachten