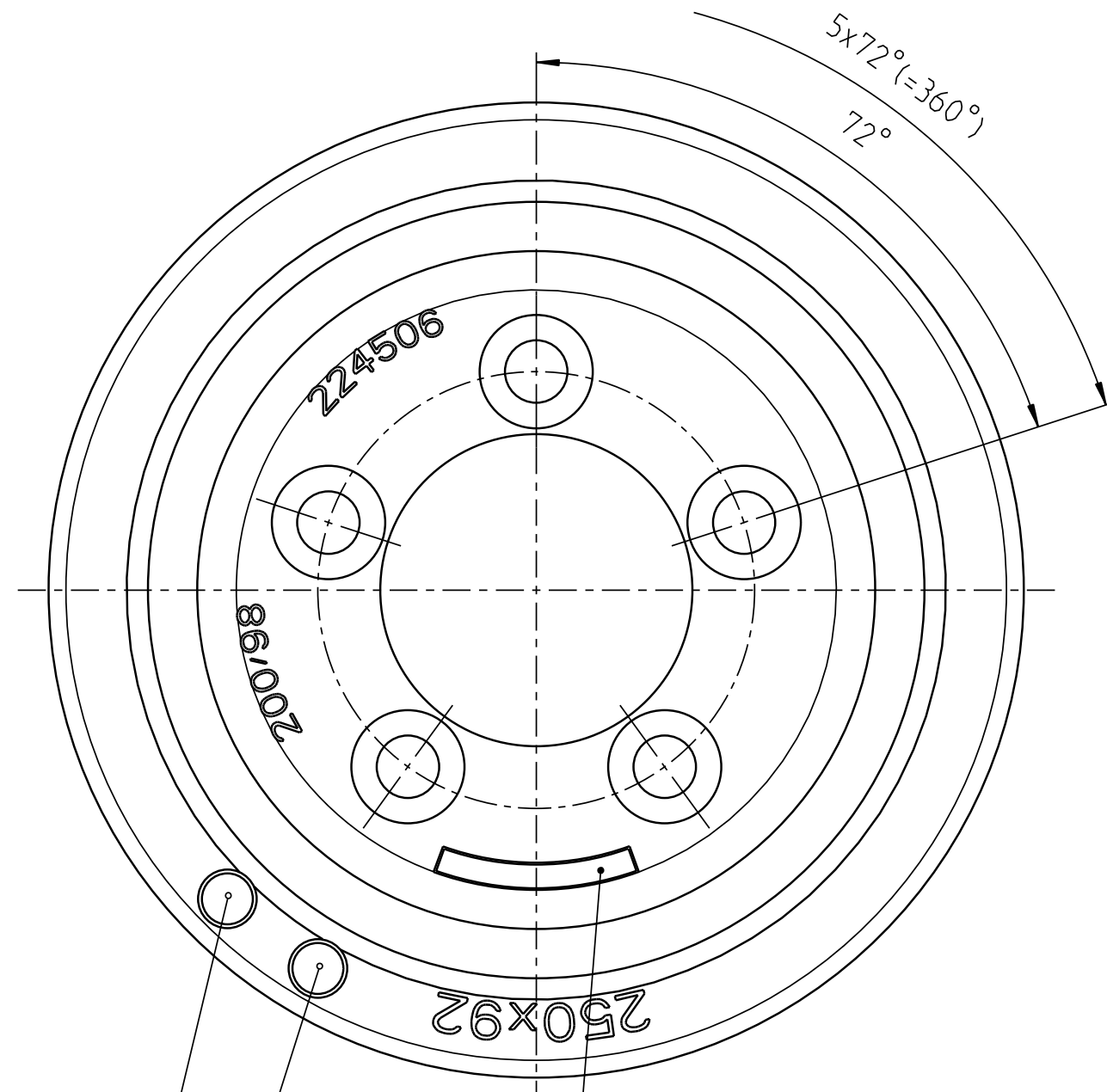
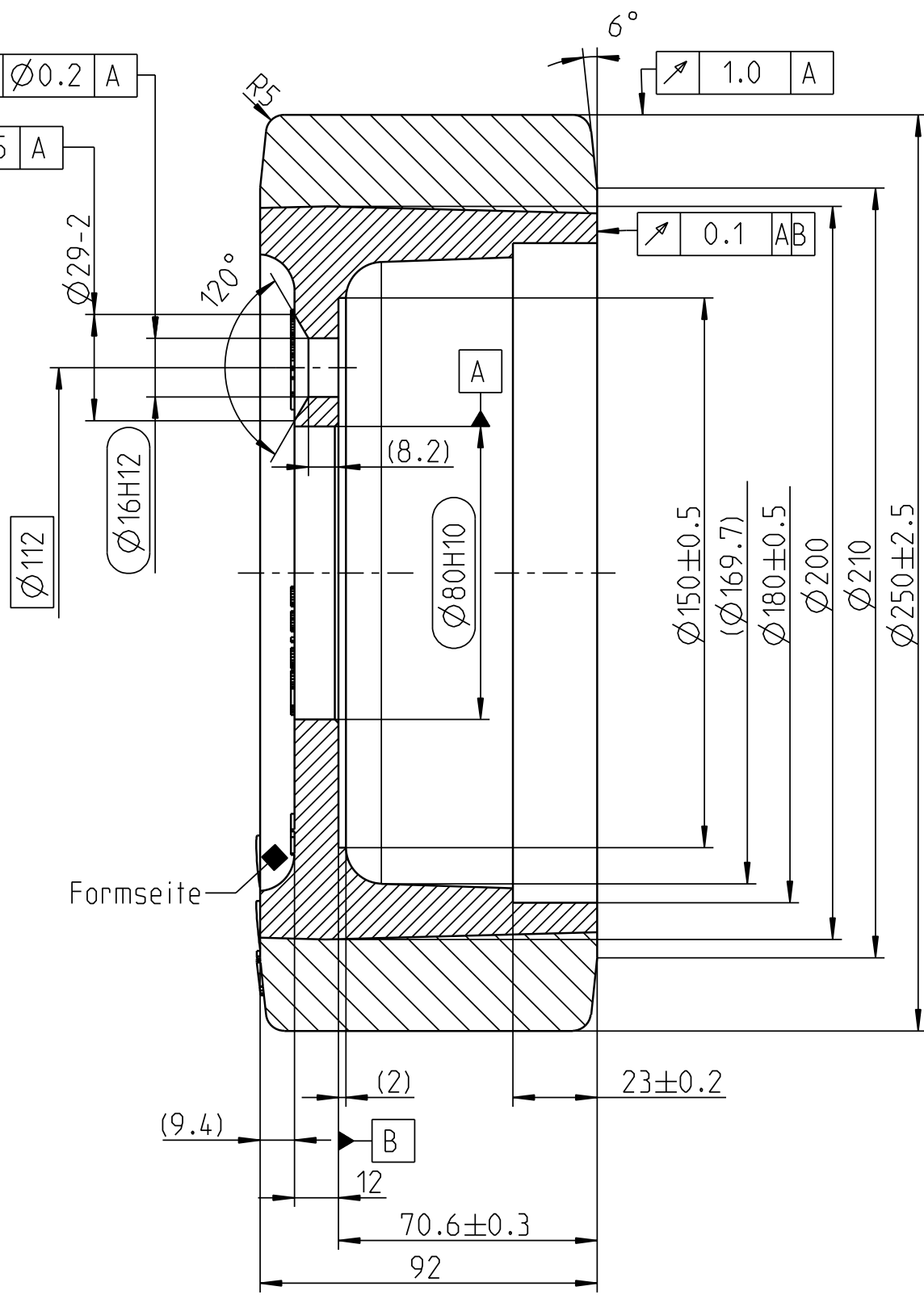
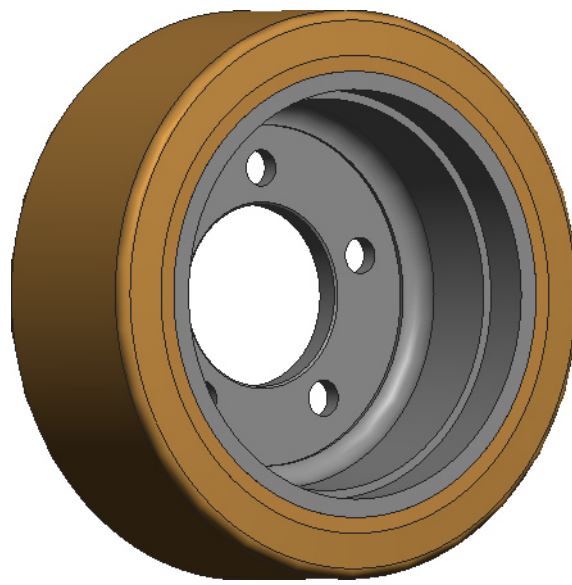


3:10



Herstellindex: Jahr (YY)
 Herstellindex Woche (W W)
 Feld für Beschriftung:
 1. Herstellkennzeichen nach Wahl des Herstellers
 2. Produktionscharge
 3. Formnummer

Felge unlackiert

Achtung

Zeichnungskopie verkleinert

Ohne unsere vorherige Zustimmung darf diese Unterlage weder vervielfältigt, noch Dritten zugänglich gemacht werden, und sie darf durch den Empfänger oder Dritte auch nicht in anderer Weise missbräuchlich verwertet werden.

Wicke GmbH + Co.
 Elberfelder Straße 109
 D-45549 Sprockhövel-Herzkamp



		OEM		
		Tragfähigkeit		
		Geschwindigkeit	Antriebs-, Lenk- u. Bremsräder	freirollende Lasträder
80 H10	+0.120 0	6 km/h	1900 kg	kg
16 H12	+0.180 0	10 km/h	1550 kg	kg
Passmaß	Abmaß	16 km/h	1300 kg	kg

Weitergabe sowie Vervielfältigung dieses Dokuments, Verwertung und Mitteilung seines Inhaltes sind verboten, soweit nicht ausdrücklich gestattet. Zuwiderhandlungen verpflichten zu Schadenersatz. Alle Rechte für den Fall der Patent-, Gebrauchsmuster oder Gebrauchsmustereintragung vorbehalten.

Zul. Abw. EN ISO 8015 EN ISO 1101
 Oberflaeche
 Datum Name
 Erstellt 08.09.16 Marek
 Gepr. 08.09.16
 Bearb.
 Aend. gepr.:

Massstab 3:5 Gewicht 8.557 kg
 Halbzeug/Werkstoff Reifen: Tophane® 92 Shore A Felge: EN-GJS-500-7



Benennung		Unit:
Rad		D <input checked="" type="checkbox"/>
PG 250/92/FL-S		C <input type="checkbox"/>
Zeichnungsnummer		Blatt
224512		1/2
Ers.f.:		A3
Ers.d.:		