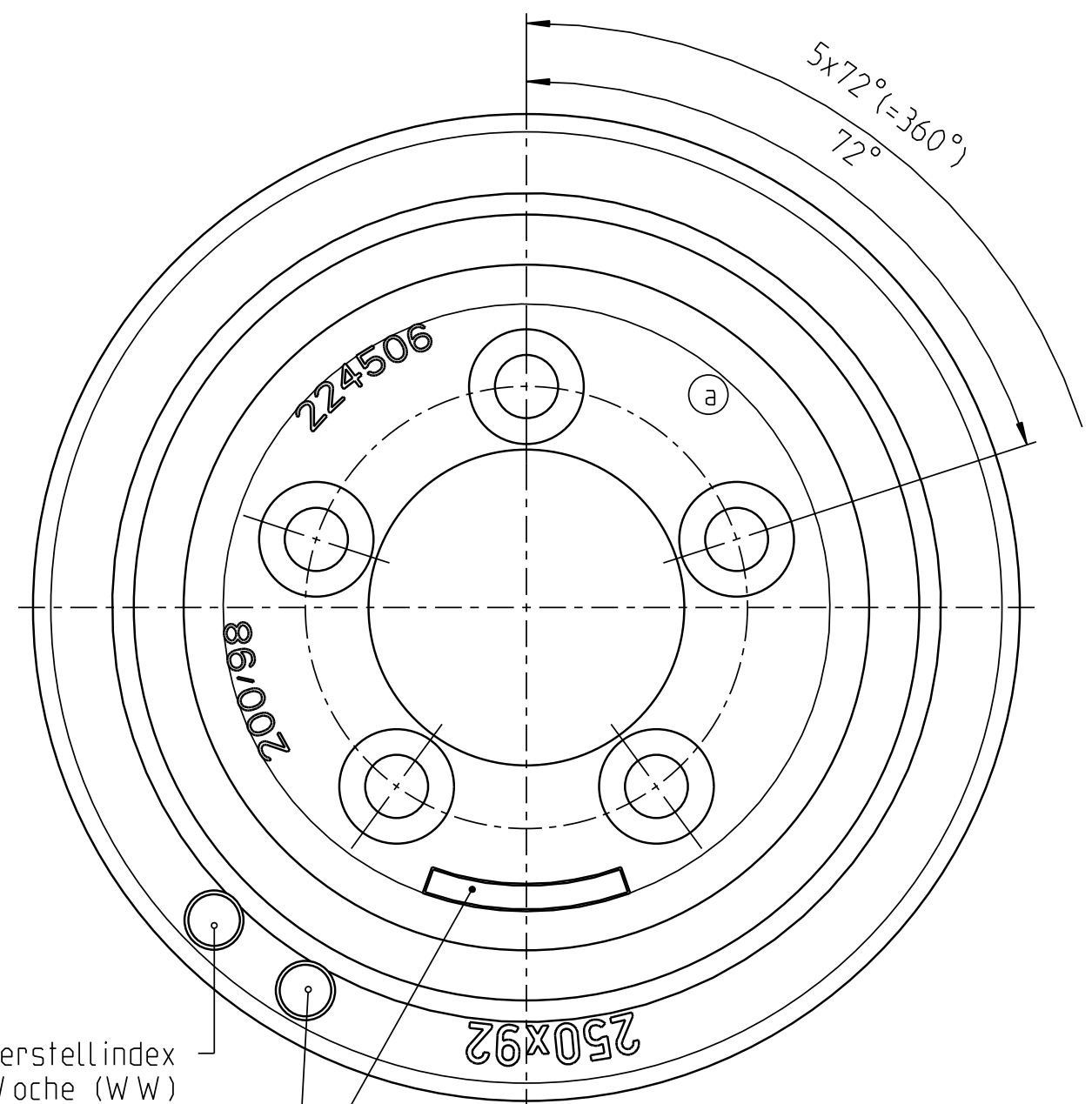
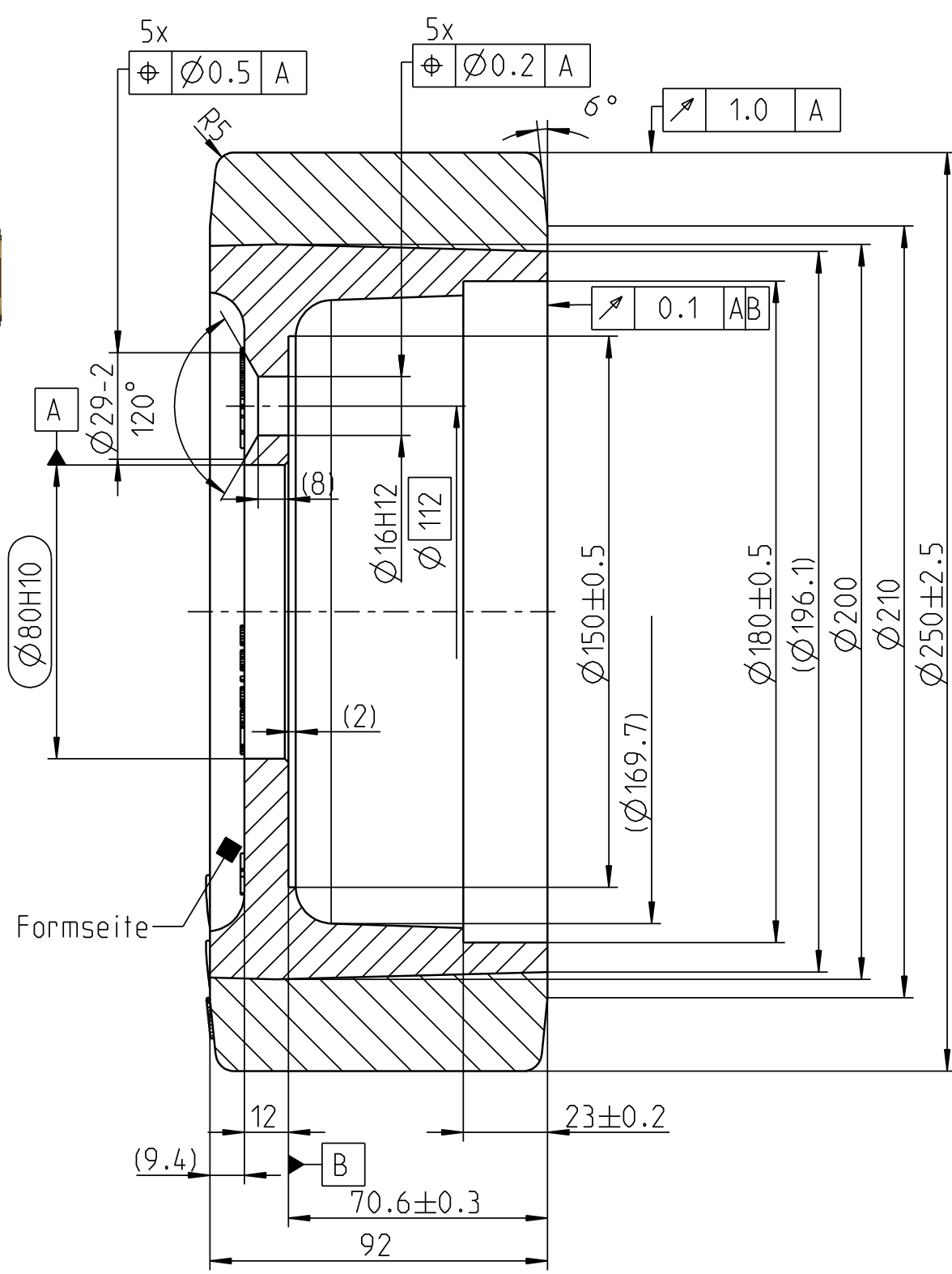
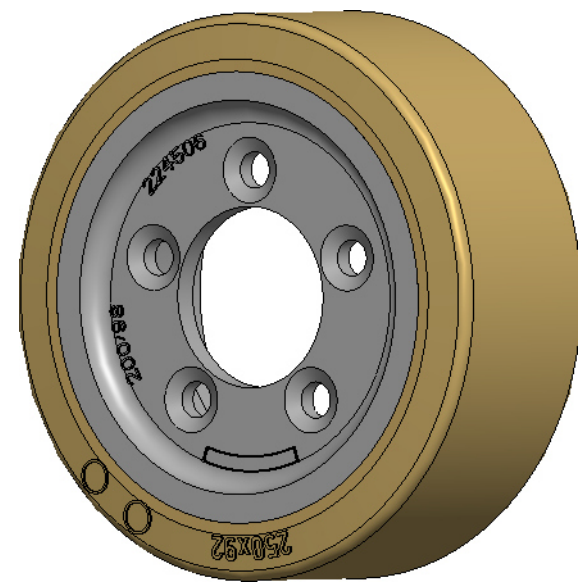


3:10



Herstellindex
Woche (W W)

Herstellindex:
Jahr (YY)

- Feld für Beschriftung:
1. Herstellkennzeichen nach Wahl des Herstellers
 2. Produktionscharge
 3. Formnummer

Felge unlackiert

Achtung
Zeichnungskopie verkleinert

Ohne unsere vorherige Zustimmung darf diese Unterlage weder vervielfältigt, noch Dritten zugänglich gemacht werden, und sie darf durch den Empfänger oder Dritte auch nicht in anderer Weise missbräuchlich verwertet werden.

Wicke GmbH + Co.
Elberfelder Straße 109
D-45549 Sprockhövel-Herkamp



		OEM		
		Tragfähigkeit		
	Geschwindigkeit	Antriebs-, Lenk- u. Bremsräder	freirollende Lasträder	
80 H10	+0.120 0	6 km/h	1900 kg	kg
16 H12	+0.180 0	10 km/h	1550 kg	kg
Passmaß	Abmaß	16 km/h	1300 kg	kg

Weitergabe sowie Vervielfältigung dieses Dokuments, Verwertung und Mitteilung seines Inhalts sind verboten, soweit nicht ausdrücklich gestattet. Zuwiderhandlungen verpflichten zu Schadenersatz. Alle Rechte für den Fall der Patent-, Gebrauchsmuster- oder Designeintragung vorbehalten.		Zul. Abw. EN ISO 8015 EN ISO 1101	Oberflaeche	Massstab 3:5	Gewicht 8.557 kg
				Halbzeug/Werkstoff Reifen: NDIIThane® 92 Shore A Felge: EN-GJS-500-7	
		Datum	Name	Benennung	Unit:
		Erstellt	15.09.15	Korte	D <input checked="" type="checkbox"/>
		Gepr.	15.09.15	Hoffmann	C <input type="checkbox"/>
		Bearb.			
		Aend. gepr.	22.01.16		
				Zeichnungsnummer 225495	Blatt 1/2 A3
		Zust.	Aenderung	Datum	Ers.f.:
					Ers.d.: