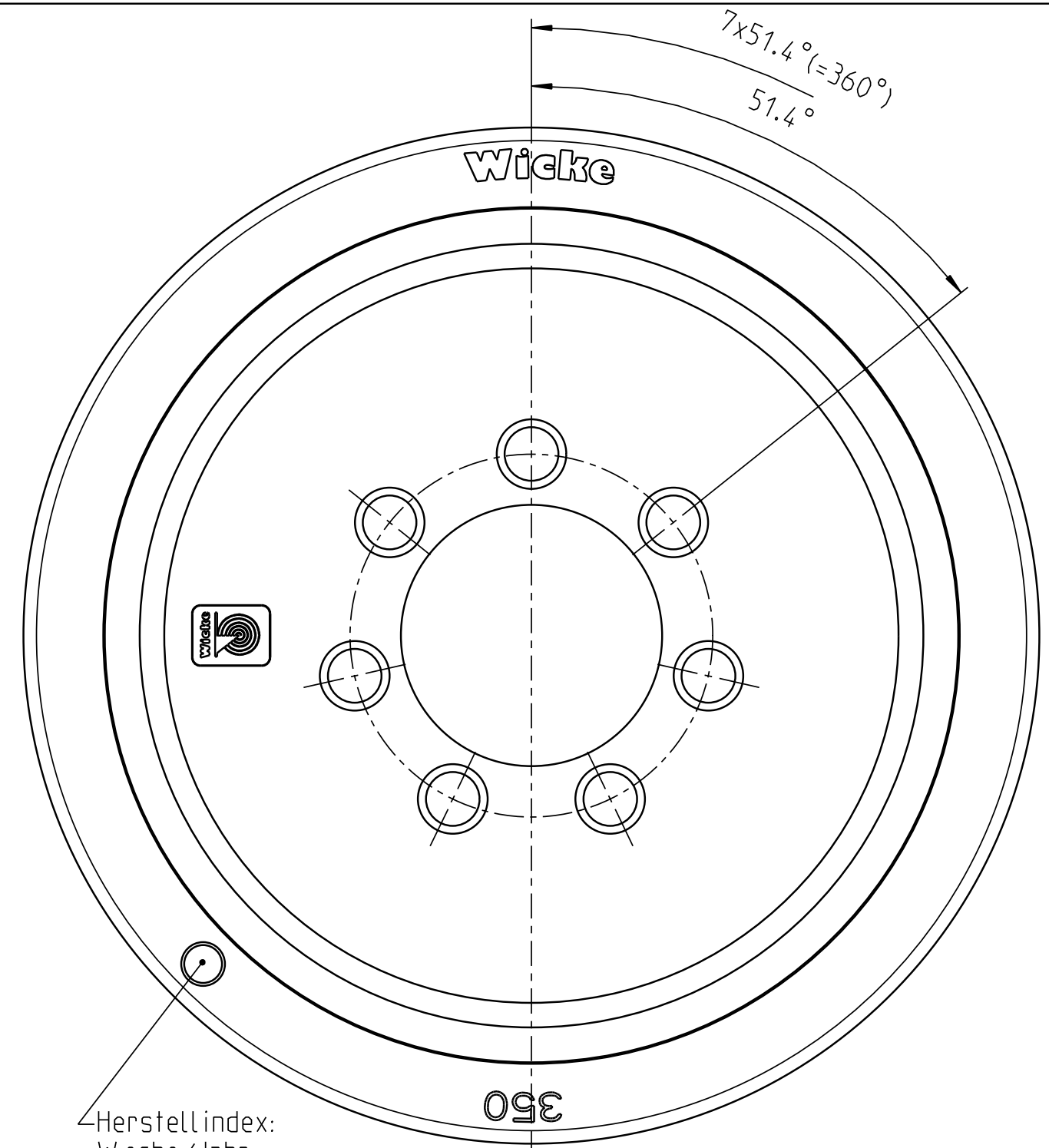
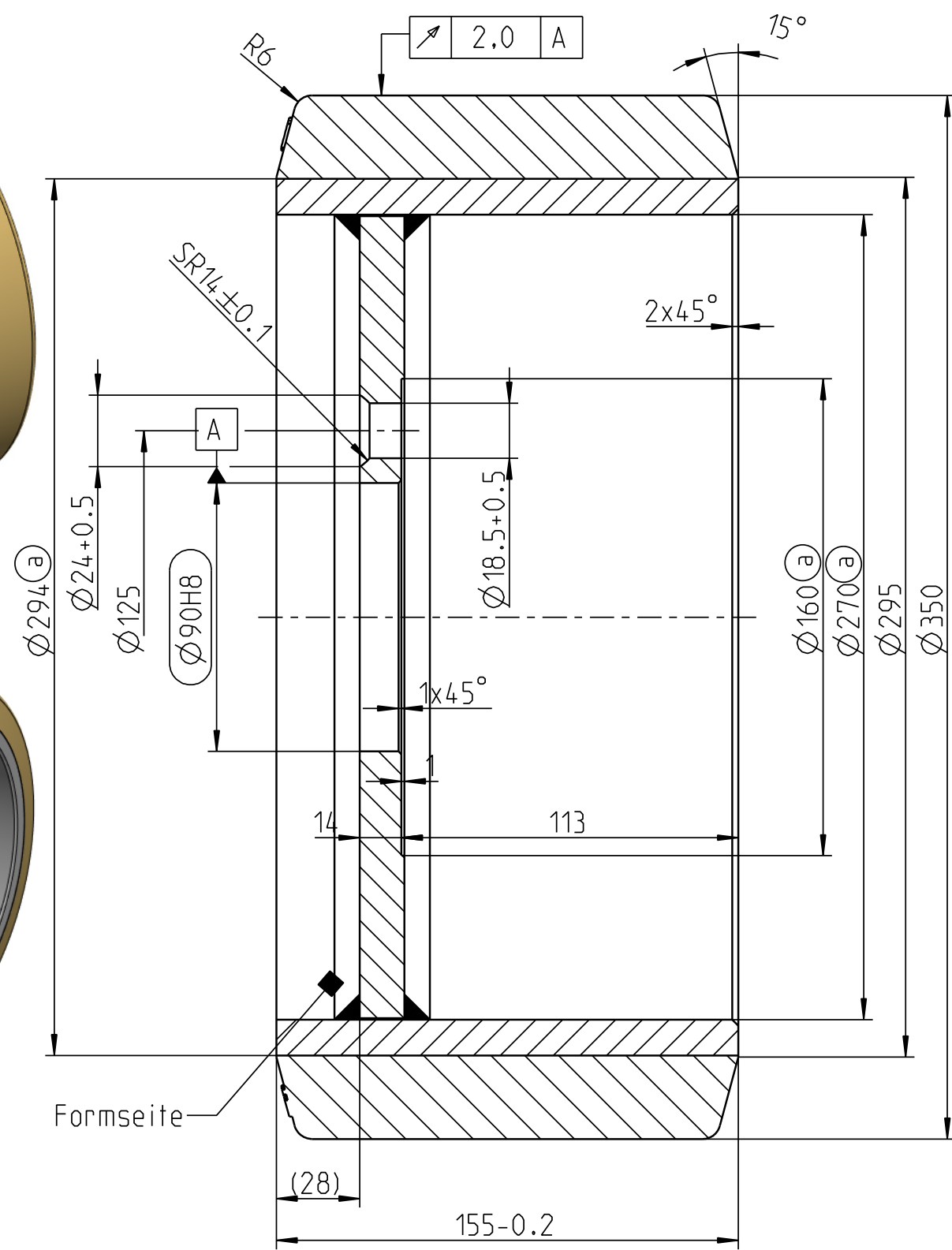
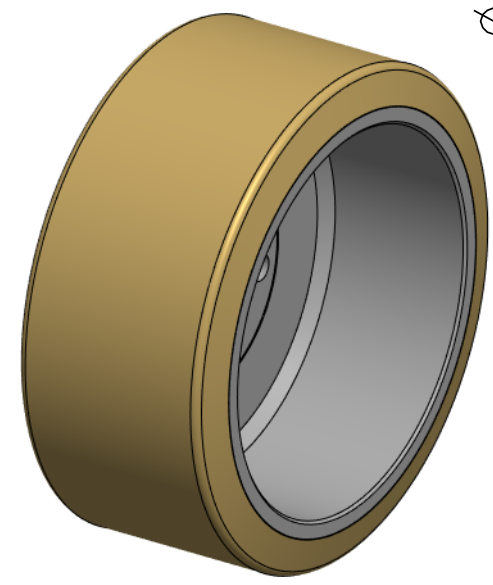


1:5



unlackiert

Achtung

Zeichnungskopie verkleinert

Ohne unsere vorherige Zustimmung darf diese Unterlage weder vervielfältigt, noch Dritten zugänglich gemacht werden, und sie darf durch den Empfänger oder Dritte auch nicht in anderer Weise missbräuchlich verwertet werden.

Wicke GmbH + Co.
 Elberfelder Straße 109
 D-45549 Sprockhövel-Herkamp



		OEM		
		Tragfähigkeit		
	Geschwindigkeit	Antriebs-, Lenk- u. Bremsräder	freirollende Lasträder	
	6 km/h	4400 kg	kg	
90 H8	+0.054 0	10 km/h	3600 kg	kg
Passmaß	Abmaß	16 km/h	3100 kg	kg

Weitergabe sowie Vervielfältigung dieses Dokuments, Verwertung und Mitteilung seines Inhalts sind verboten, soweit nicht ausdrücklich gestattet. Zuwiderhandlungen verpflichten zu Schadenersatz. Alle Rechte für den Fall der Patent-, Gebrauchsmuster- oder Designeintragung vorbehalten.		Zul. Abw. EN ISO 8015 EN ISO 1101	Oberfläche EN ISO 1302	Massstab 1:2	Gewicht 24.256 kg
		Werkstoff Reifen: NDIIThane® 92 Shore A Felge: St		Benennung Rad VS 350/155/FL-S	
		Aend. gepr. 15.05.18		Zeichnungsnummer 237370	
		Wicke Germany		Blatt 1/2 A3	
Zust.		Aenderung		Ers.f.:	
Datum		Nam.		Ers.d.:	

Schutzvermerk nach ISO 16016 beachten