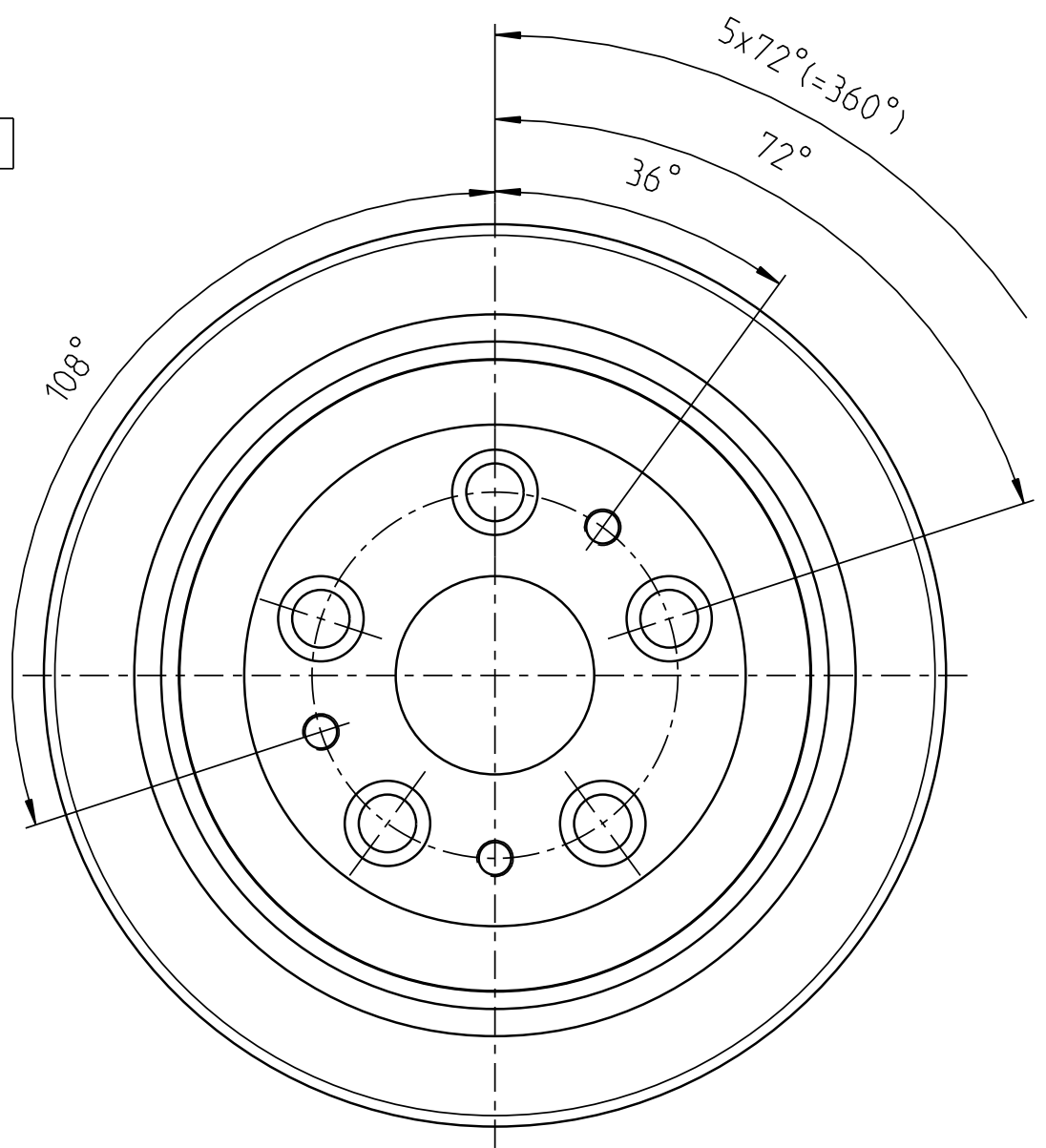
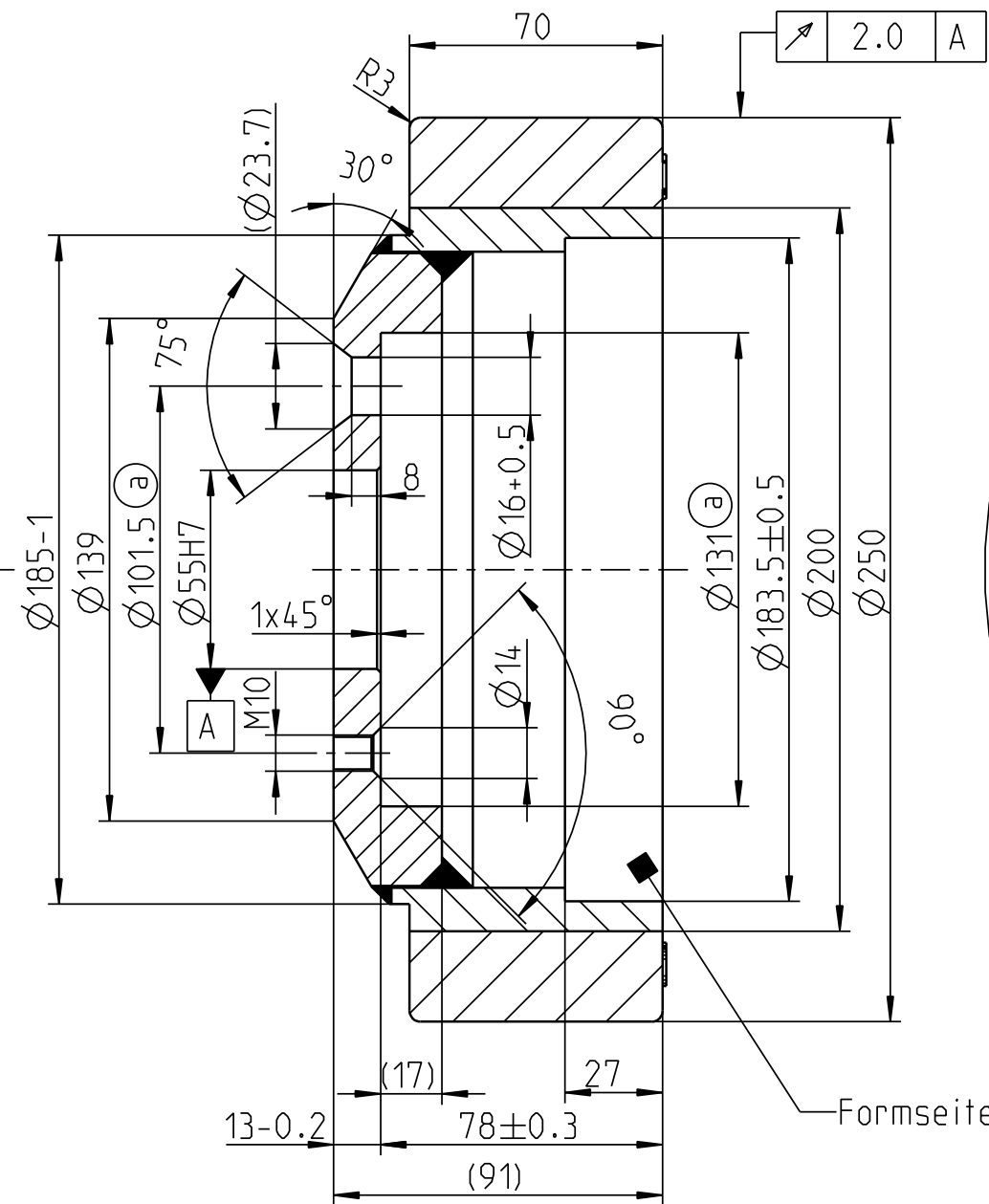
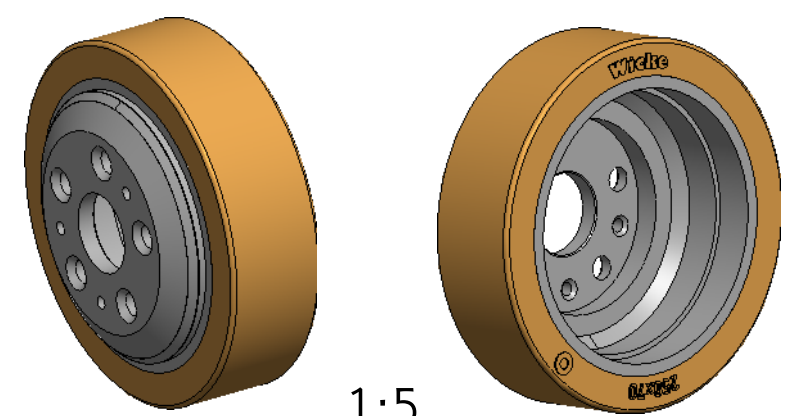


Herstellindex:  
Woche/Jahr



Formseite



1:5

unlackiert

**Achtung**  
Zeichnungskopie verkleinert

Ohne unsere vorherige Zustimmung darf diese Unterlage weder vervielfältigt, noch Dritten zugänglich gemacht werden, und sie darf durch den Empfänger oder Dritte auch nicht in anderer Weise missbräuchlich verwertet werden.

**Wicke GmbH + Co.**  
Elberfelder Straße 109  
D-45549 Sprockhövel-Herkamp

OEM		Tragfähigkeit		
Geschwindigkeit	Antriebs- u. Bremsräder	Lenk- räder	freirollende Lasträder	
6 km/h	1450 kg		kg	
10 km/h	1200 kg		kg	
16 km/h	1000 kg		kg	

Weitergabe sowie Vervielfältigung dieses Dokuments, Verwertung und Mitteilung seines Inhalts sind verboten, soweit nicht ausdrücklich gestattet. Zuwiderhandlungen verpflichten zu Schadenersatz. Alle Rechte für den Fall der Patent-, Gebrauchsmuster- oder Designeintragung vorbehalten.		Zul. Abw. EN ISO 1101 EN ISO 8015	Oberfläche EN ISO 1302	Massstab 1:2	Gewicht 8.144 kg
Halbzeug/Werkstoff Reifen: Tophane® 92 Shore A Felge: S235JRC		Benennung <b>Rad</b> <b>PS 250/ 70/FL-S</b>		Unit: D <input checked="" type="checkbox"/> C <input type="checkbox"/>	
Erstellt 14.05.19 Korte		Gepr. 14.05.19 Lange		Blatt 1/2	
Aend. gepr. 28.05.19		Wicke Germany		Blatt A3	
Zust. Aenderung		Datum		Ers.f.:	
Datum		Nam.		Ers.d.:	

Schutzvermerk nach ISO 16016 beachten