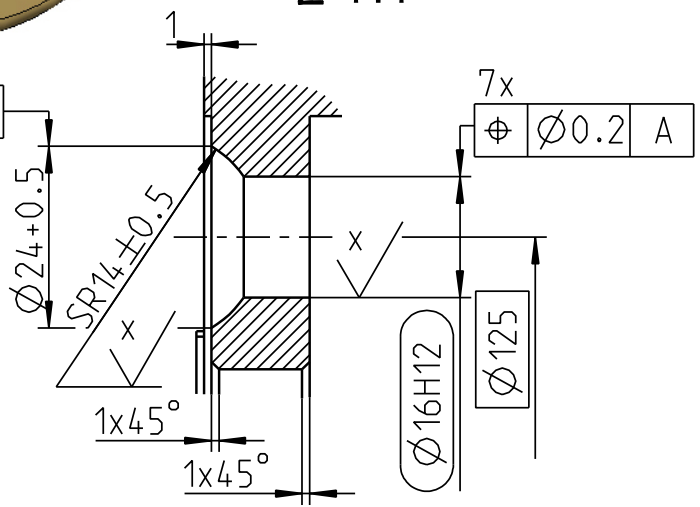


Z 1:1



$\checkmark$  = farbfrei

RAL 9005 Tiefschwarz (  $\checkmark$  )

		OEM 7594123	
		Tragfähigkeit	
Geschwindigkeit	Antriebs- u. Bremsröder	freirollende Laströder	
90 H8	+0.054 0	6 km/h	3900 kg
16 H12	+0.180 0	10 km/h	3200 kg
Passmaß	Abmaß	16 km/h	2750 kg

Weitergabe sowie Vervielfältigung dieses Dokuments, Verwertung und Mitteilung seines Inhalts sind verboten, soweit nicht ausdrücklich gestattet. Zuwiderhandlungen verpflichten zu Schadenersatz. Alle Rechte für den Fall der Patent-, Gebrauchsmuster- oder Designeintragung vorbehalten.		Zul. Abw. EN ISO 8015 EN ISO 1101	Oberfläche EN ISO 1302	Massstab 2:5	Gewicht 26.573 kg
Datum Name		Benennung		Unit:	
Erstellt	05.09.18	Marek	<b>Rad</b>		D <input checked="" type="checkbox"/>
Gepr.	05.09.18	Lange	<b>VG 350/140/FL-S</b>		C <input type="checkbox"/>
Bearb.			Zeichnungsnummer		Blatt
Aend. gepr.	12.08.20		<b>243468</b>		1/2
Zust.	Aenderung	Datum	Nam.	Ers.f.:	Ers.d.:

**Achtung**  
Zeichnungskopie verkleinert

Ohne unsere vorherige Zustimmung darf diese Unterlage weder vervielfältigt, noch Dritten zugänglich gemacht werden, und sie darf durch den Empfänger oder Dritte auch nicht in anderer Weise missbräuchlich verwertet werden.

**Wicke GmbH + Co.**  
Elberfelder Straße 109  
D-45549 Sprockhövel-Herzcamp