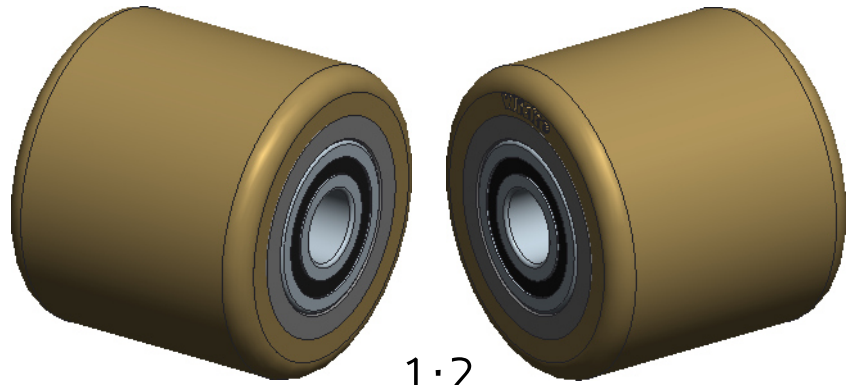


Formseite frei wählbar



1:2

OEM		
Geschwindigkeit	Tragfähigkeit	
	Antriebs-, Lenk- u. Bremsräder	freirollende Lasträder
6 km/h	kg	670 kg
10 km/h	kg	580 kg
16 km/h	kg	480 kg

Weitergabe sowie Vervielfältigung dieses Dokuments, Verwertung und Mitteilung seines Inhaltes sind verboten, soweit nicht ausdrücklich gestattet. Zuwiderhandlungen verpflichten zu Schadenersatz. Alle Rechte für den Fall der Patent-, Gebrauchsmuster oder Gebrauchsmustereintragung vorbehalten.		Zul. Abw.	Oberflaeche	Massstab 1:1	Gewicht 1.469 kg
				Halbzeug/Werkstoff	Reifen: Vulkollan® 92 Shore A Rollenkörper: P235TR2
		Datum	Name	Benennung	
		Erstellt	13.02.17	Stafylas	
		Gepr.	13.02.17	✍	
		Bearb.			
		Aend. gepr.:			
				Zeichnungsnummer	
				117061	
b	2-D in 3-D: 6204-Z in -2RS	13.02.17	Stafylas	Blatt 1/2	
Zust.	Aenderung	Datum	Nam.	A4	
				Ers.f.: Original gl. Nr. v.: 17.02.92/a	Ers.d.:

Schutzvermerk nach ISO 16016 beachten