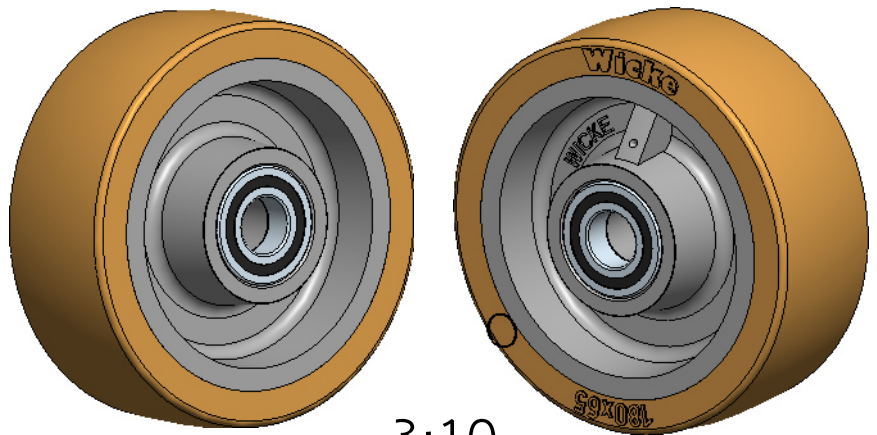


Felge: unlackiert



OEM		
Geschwindigkeit	Tragfähigkeit	
	Antriebs-, Lenk- u. Bremsräder	freirollende Lasträder
6 km/h	kg	1150 kg
10 km/h	kg	1050 kg
16 km/h	kg	920 kg

Weitergabe sowie Vervielfältigung dieses Dokuments, Verwertung und Mitteilung seines Inhalts sind verboten, soweit nicht ausdrücklich gestattet. Zuwiderhandlungen verpflichten zu Schadenersatz. Alle Rechte für den Fall der Patent-, Gebrauchsmuster- oder Designeintragung vorbehalten.		Zul. Abw.	Oberfläche	Massstab 1:2	Gewicht 5.182 kg
				Halbzeug/Werkstoff	Reifen: Topthane® 92 Shore A Felge: EN-GJL-HB215
		Datum	Name	Benennung	Unit:
		Erstellt	31.01.20	Pflögging	Rad
		Gepr.	31.01.20		PG 180/ 65/5K
		Bearb.			D <input checked="" type="checkbox"/>
		Aend. gepr.:			C <input type="checkbox"/>
				Zeichnungsnummer	Blatt 1/2
				164081	A4
Zust.	Aenderung	Datum	Nam.	Ers.f.:	Ers.d.:

Schutzmerk nach ISO 16016 beachten