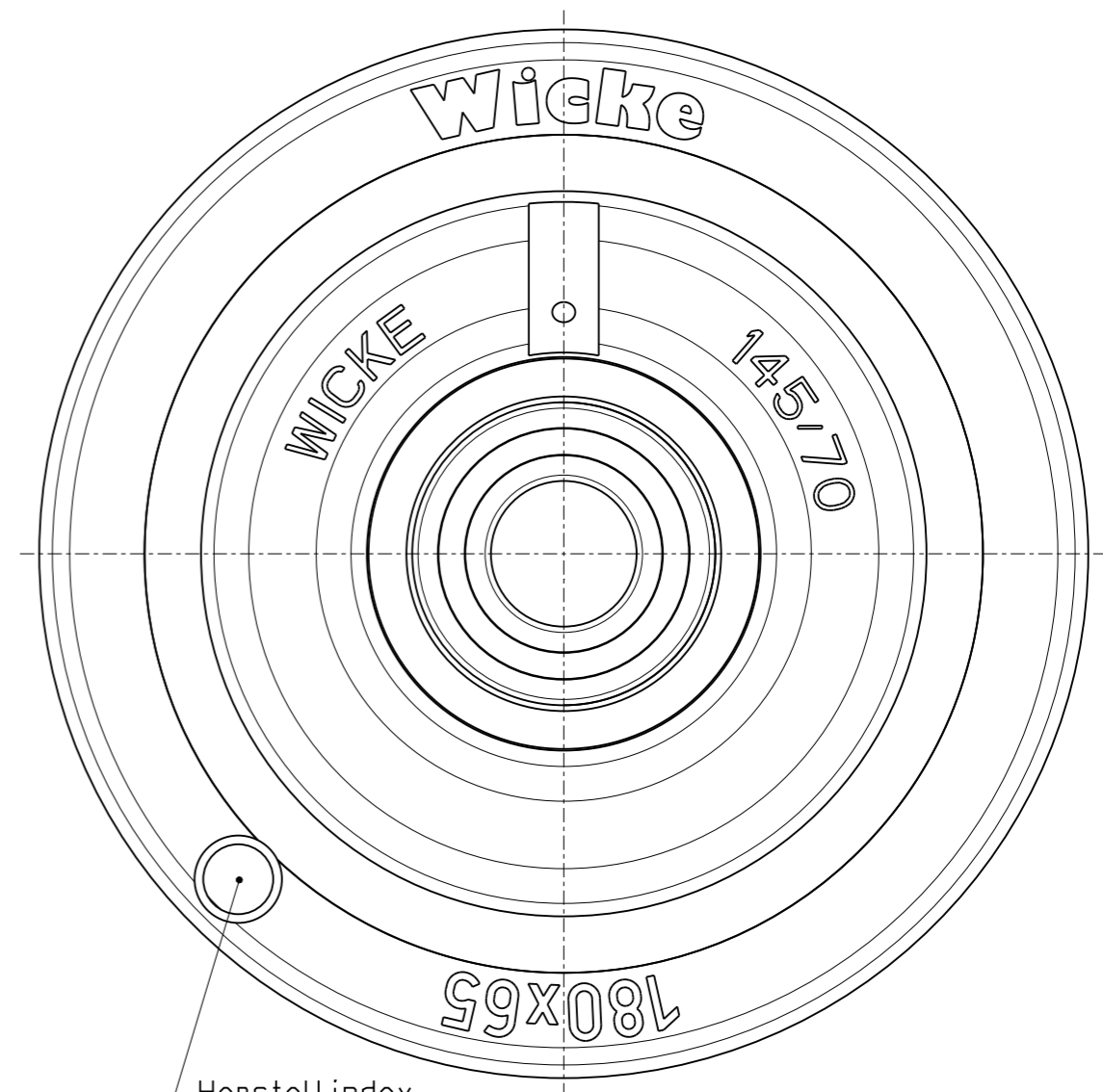
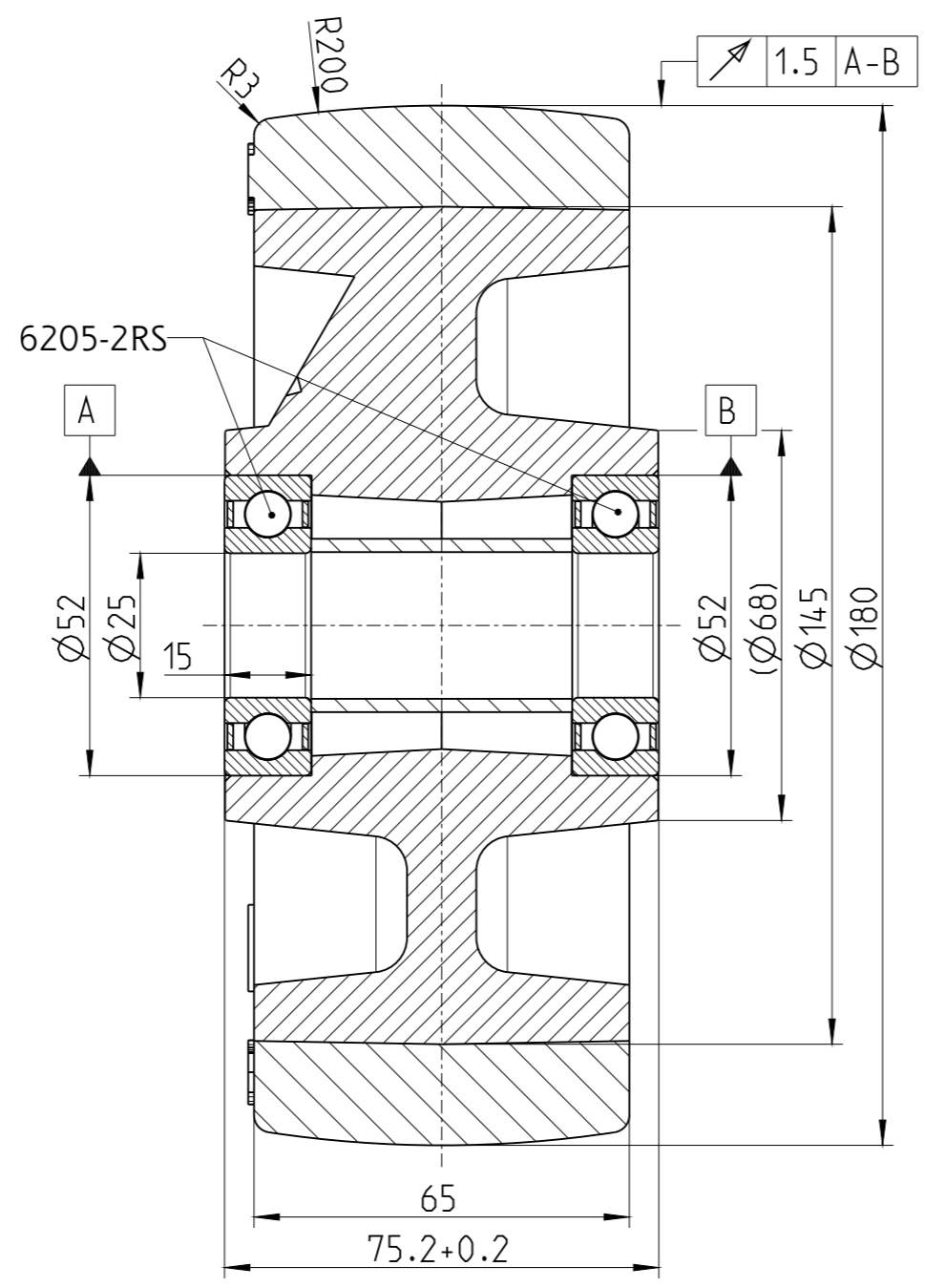
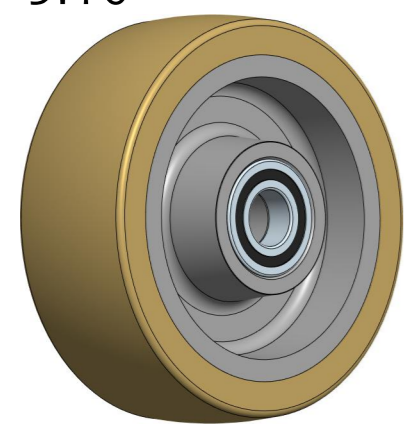


3:10



**Achtung**  
Zeichnungskopie verkleinert

Ohne unsere vorherige Zustimmung darf diese Unterlage weder vervielfältigt, noch Dritten zugänglich gemacht werden, und sie darf durch den Empfänger oder Dritte auch nicht in anderer Weise missbräuchlich verwertet werden.

**Wicke GmbH + Co.**  
Elberfelder Straße 109  
D-45549 Sprockhövel-Herzkamp

Felge unlackiert

Lagerzeit und Temperung nach QMA

OEM		
Geschwindigkeit	Tragfähigkeit	
	Antriebs-, Lenk- u. Bremsräder	freirollende Lasträder
6 km/h	kg	1150 kg
10 km/h	kg	1050 kg
16 km/h	kg	900 kg

Weitergabe sowie Vervielfältigung dieses Dokuments, Verwertung und Mitteilung seines Inhalts sind verboten, soweit nicht ausdrücklich gestattet. Zuwiderhandlungen verpflichten zu Schadenersatz. Alle Rechte für den Fall der Patent-, Gebrauchsmuster- oder Designeintragung vorbehalten.	Zul. Abw. EN ISO 8015 EN ISO 1101	Oberfläche	Maßstab 4:5	Gewicht 5.193 kg
	Erstellt 27.05.24	Name Marek	Werkstoff Reifen: ND11Thane® 92 Shore A Felge: EN-GJL-HB215	
Gepr. 27.05.24	Bearb. <i>DM</i>	Datum	Benennung	Unit:
Änd. gepr.:			<b>Rad</b>	D <input checked="" type="checkbox"/>
			<b>VG 180/65/5K</b>	C <input checked="" type="checkbox"/>
			Zeichnungsnummer	Blatt 1/2
			<b>199572</b>	A3
Zust.	Änderung	Datum	Ers.f.:	Ers.d.:

