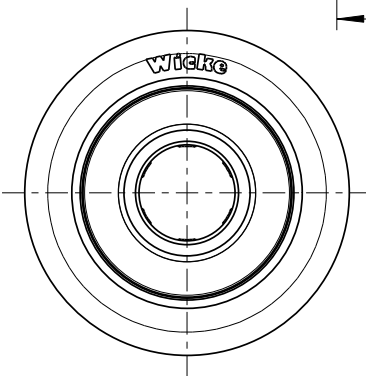
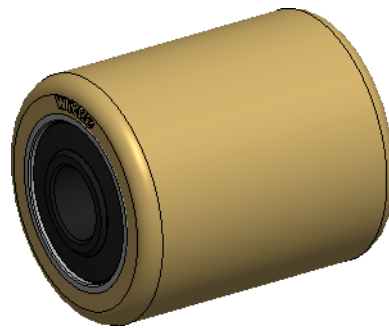


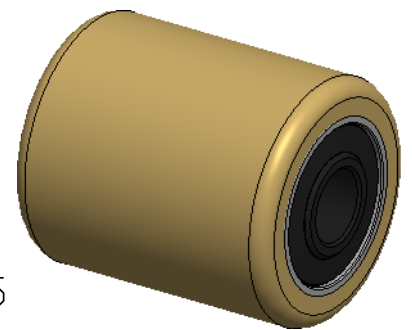
Z 1:2



Formseite frei wählbar



2:5



OEM 0009933910		
Geschwindigkeit	Tragfähigkeit	
	Antriebs-, Lenk- u. Bremsräder	freirollende Lasträder
	6 km/h	890 kg
	10 km/h	810 kg
16 km/h	700 kg	

Weitergabe sowie Vervielfältigung dieses Dokuments, Verwertung und Mitteilung seines Inhalts sind verboten, soweit nicht ausdrücklich gestattet. Zuwiderhandlungen verpflichten zu Schadenersatz. Alle Rechte für den Fall der Patent-, Gebrauchsmuster- oder Designeintragung vorbehalten.

Zul. Abw.

Oberfläche

Massstab 1:1  
Halbzeug/Werkstoff

Gewicht 1.327 kg  
Reifen: NDIIthane® 92 Shore A  
Rollenkörper: P235TR2

	Datum	Name	Benennung	Unit:
Erstellt	21.09.09	Gruttmann	<b>Rolle</b> <b>VN 85/100 /6K-S</b>	D <input checked="" type="checkbox"/>
Gepr.	21.09.09	Lange		C <input type="checkbox"/>
Bearb.				
Aend. gepr.:	18.10.19		Zeichnungsnummer	Blatt 1/1
			<b>207164</b>	A4
Zust.	Aenderung	Datum	Ers.f.:	Ers.d.:

PDF-File vom 21.10.2019 / Christian Hoffmann		Version: A.1	
--	--	--------------	--