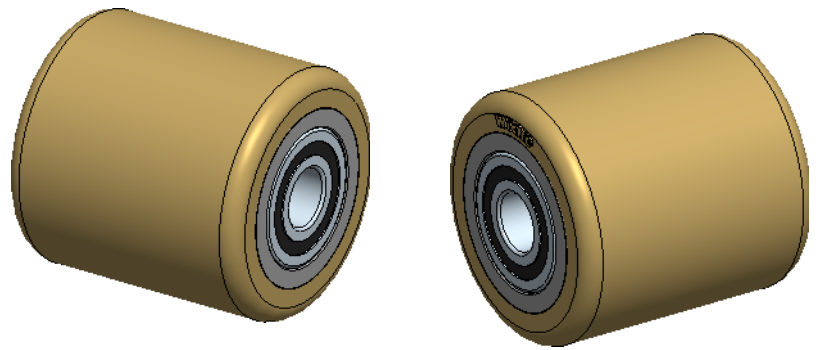


Formseite frei wählbar



2:5

OEM 626827 (a)		
Tragfähigkeit		
Geschwindigkeit	Antriebs-, Lenk- u. Bremsräder	freirollende Lasträder
6 km/h	kg	800 kg
10 km/h	kg	730 kg
16 km/h	kg	630 kg

Weitergabe sowie Vervielfältigung dieses Dokuments, Verwertung und Mitteilung seines Inhalts sind verboten, soweit nicht ausdrücklich gestattet. Zuwiderhandlungen verpflichten zu Schadenersatz. Alle Rechte für den Fall der Patent-, Gebrauchsmuster- oder Designeintragung vorbehalten.		Zul. Abw.	Oberfläche	Massstab 7:10	Gewicht 1.668 kg
				Halbzeug/Werkstoff	Reifen: NDIIThane® 92 Shore A Rollenkörper: P235TR2
		Datum	Name	Benennung	
		Erstellt	12.05.10	Marek	
		Gepr.	12.05.10	Lange	
		Bearb.			
		Aend. gepr.	29.05.19	J6	
				Zeichnungsnummer	
				212373	
				Unit:	
				D <input checked="" type="checkbox"/>	
				C <input type="checkbox"/>	
				A4	
Zust.	Aenderung	Datum	Nam.	Ers.f.:	Ers.d.:
a	OEM 184107 in 626827	29.05.19	Büs.		

Schutzvermerk nach ISO 16016 beachten