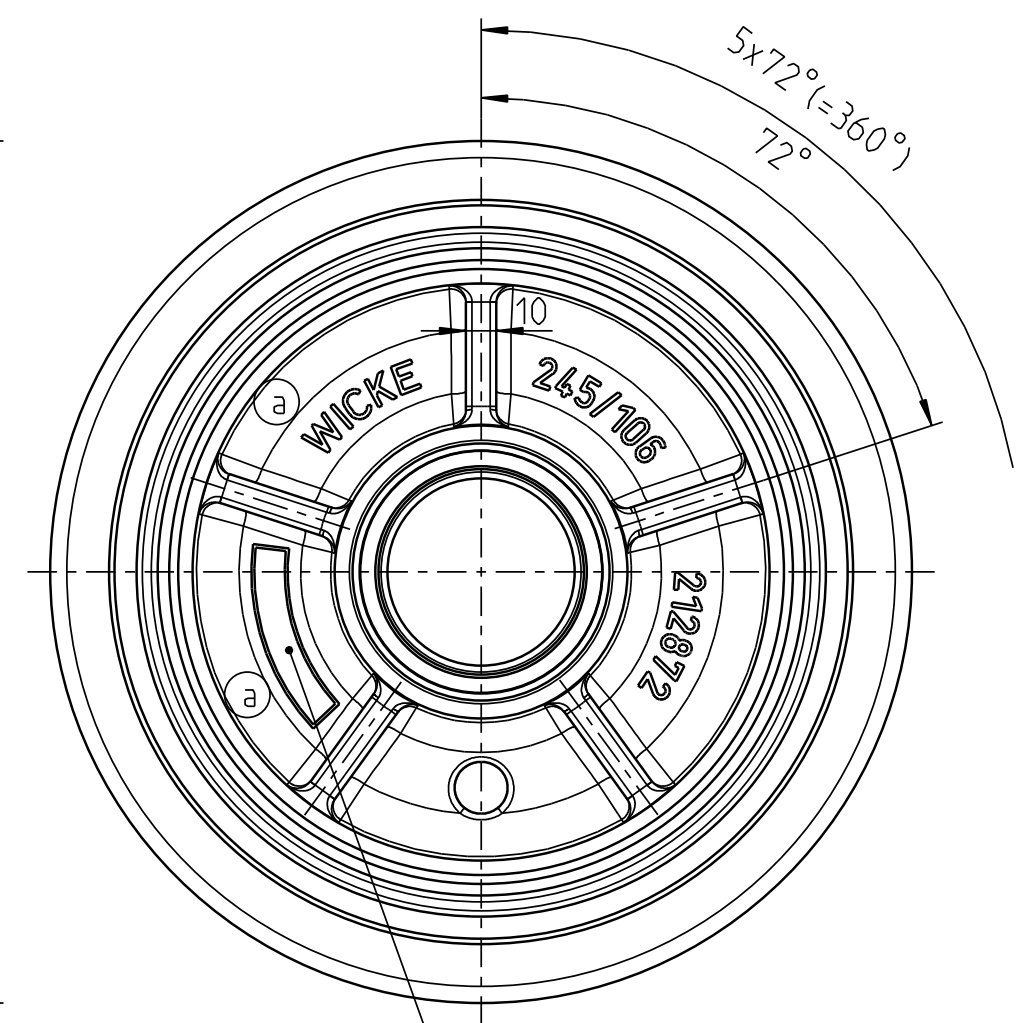
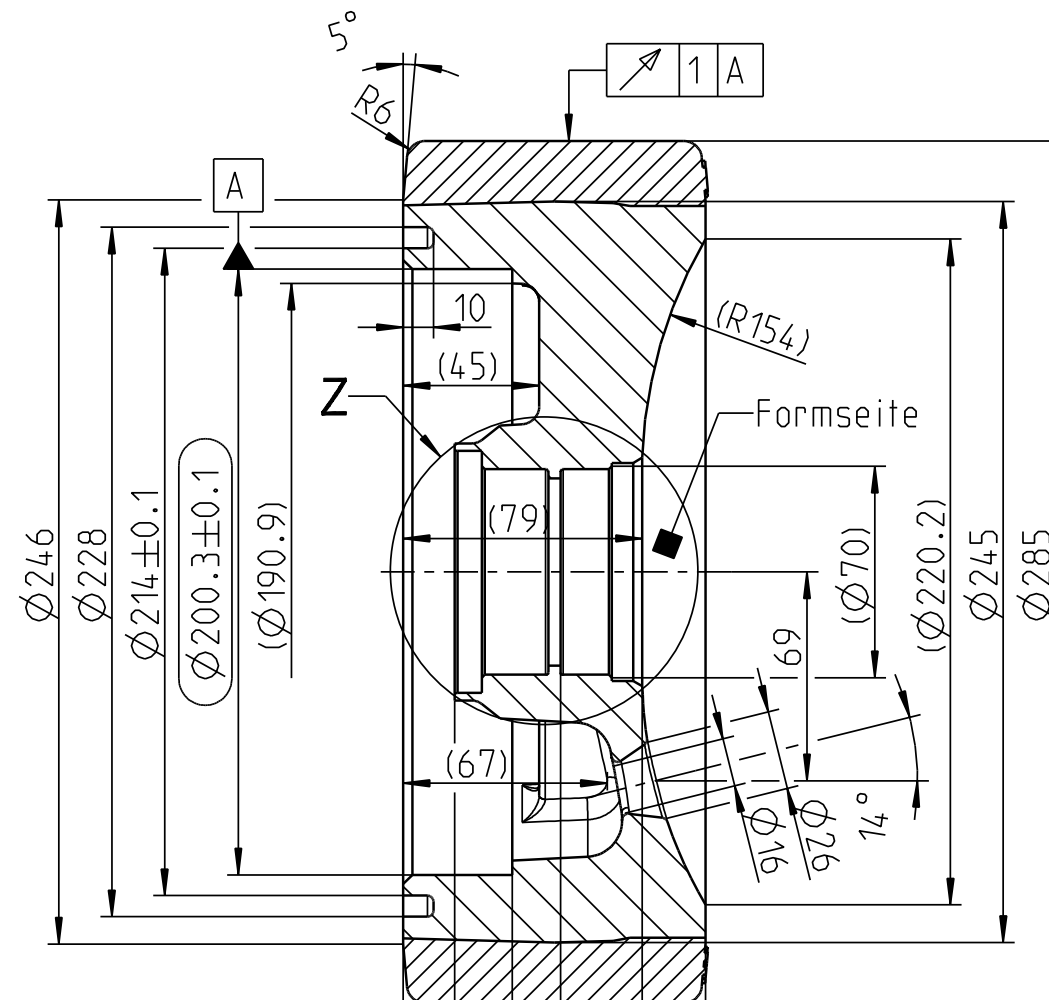
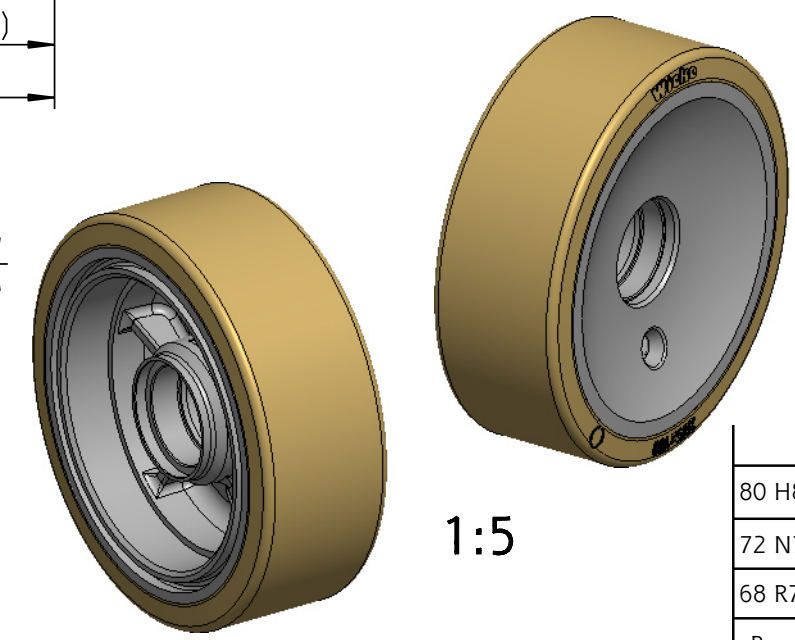
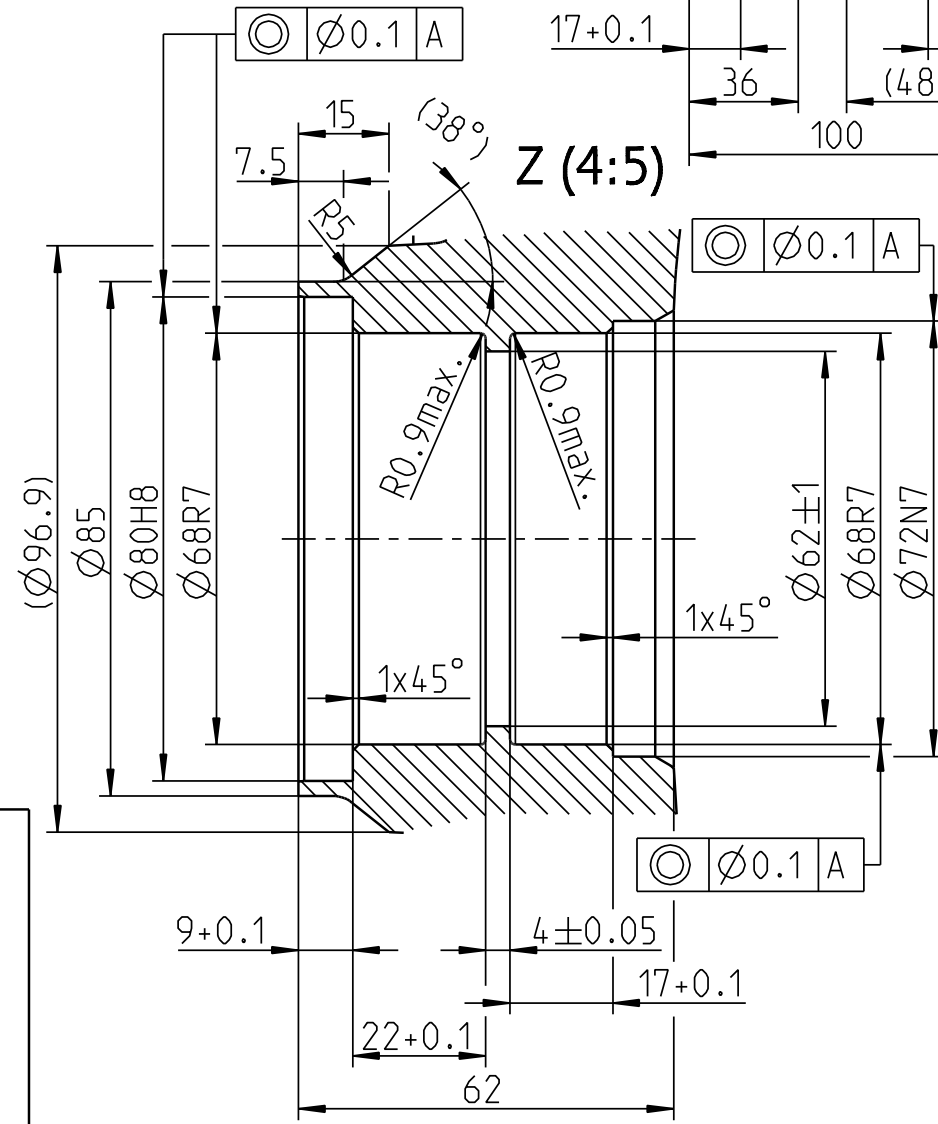


Herstellindex:
Woche/Jahr



Feld für Beschriftung:
1. Herstellkennzeichen nach Wahl des Herstellers
2. Produktionscharge
3. Formnummer



1:5

unlackiert

Achtung
Zeichnungskopie verkleinert

Ohne unsere vorherige Zustimmung darf diese Unterlage weder vervielfältigt, noch Dritten zugänglich gemacht werden, und sie darf durch den Empfänger oder Dritte auch nicht in anderer Weise missbräuchlich verwendet werden.

Wicke GmbH + Co.
Elberfelder Straße 109
D-45549 Sprockhövel-Herkamp

		OEM		
		Tragfähigkeit		
80 H8	+0.046 0	Geschwindigkeit	Antriebs-, Lenk- u. Bremsräder	freirollende Lasträder
72 N7	-0.009 -0.039	6 km/h	2450 kg	kg
68 R7	-0.032 -0.062	10 km/h	2000 kg	kg
Passmaß	Abmaß	16 km/h	1700 kg	kg

Weitergabe sowie Vervielfältigung dieses Dokuments, Verwertung und Mitteilung seines Inhalts sind verboten, soweit nicht ausdrücklich gestattet. Zuwiderhandlungen verpflichten zu Schadenersatz. Alle Rechte für den Fall der Patent-, Gebrauchsmuster- oder Designeintragung vorbehalten.		Zul. Abw. EN ISO 8015 EN ISO 1101	Oberfläche EN ISO 1302	Massstab 2:5	Gewicht 18.102 kg
b alternatives Material erg. Anz! 06.01.23 Debener		Datum Name		Werkstoff Reifen: NDIIThane® 92 Shore A Felge: EN-GJS-400-15 / EN-GJS-500-7 (b)	
a Felgenbeschriftung hinzu 11.04.17 Stafylas		Erstellt 13.03.17 Stafylas	Benennung		Unit:
Zust. Aenderung Datum Nam.		Gepr. 13.03.17 Lange	Rad		D <input checked="" type="checkbox"/>
		Bearb.	VG 285/100/(K-BR)-S		C <input type="checkbox"/>
		Aend. gepr. 06.01.23 16	Zeichnungsnummer		Blatt
		Wicke Germany		212879	1/1
		Ers.f.:		Ers.d.:	

Schutzvermerk nach ISO 16016 beachten