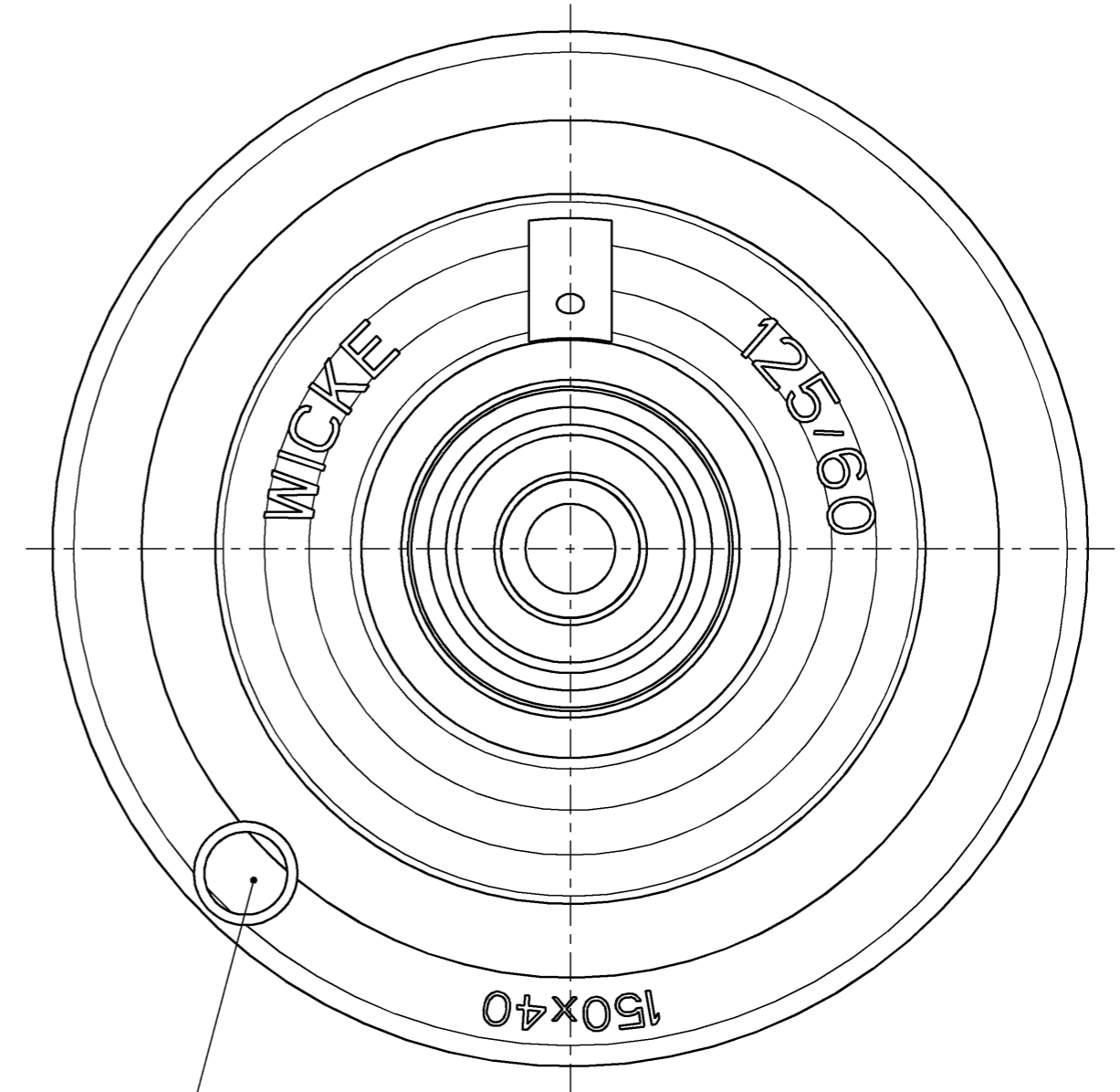
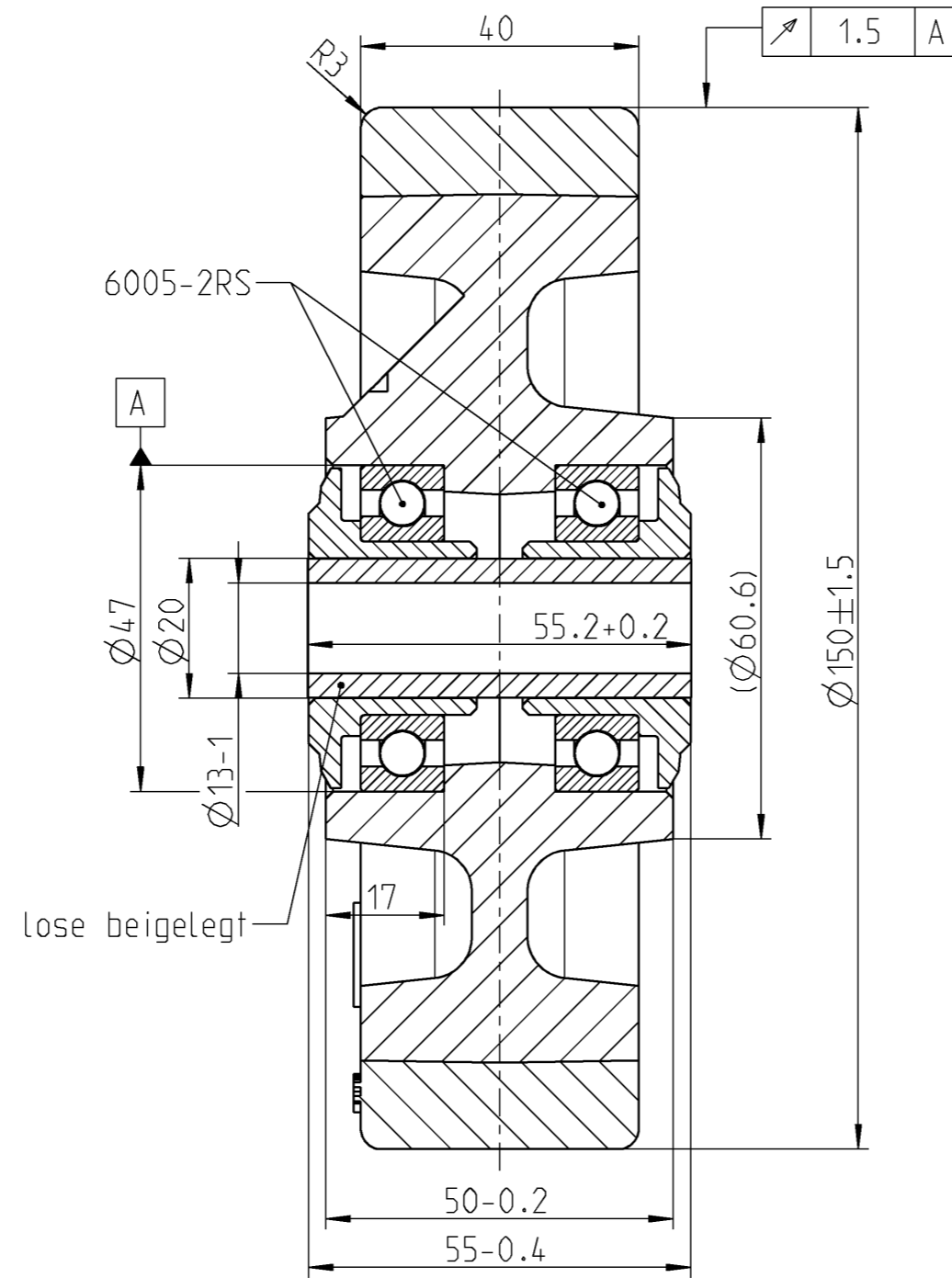
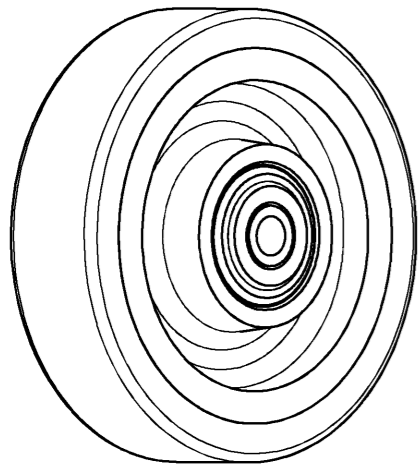


2:5



Herstellindex:  
Woche/Jahr

RAL 9005 tiefschwarz

**Achtung**  
Zeichnungskopie verkleinert

Ohne unsere vorherige Zustimmung darf diese Unterlage weder vervielfältigt, noch Dritten zugänglich gemacht werden, und sie darf durch den Empfänger oder Dritte auch nicht in anderer Weise missbräuchlich verwertet werden.

**Wicke GmbH + Co.**  
Elberfelder Straße 109  
D-45549 Sprockhövel-Herkamp

| OEM             |                                |                        |
|-----------------|--------------------------------|------------------------|
| Tragfähigkeit   |                                |                        |
| Geschwindigkeit | Antriebs-, Lenk- u. Bremsräder | freirollende Lasträder |
| 6 km/h          | - kg                           | 620 kg                 |
| 10 km/h         | - kg                           | 570 kg                 |
| 16 km/h         | - kg                           | 490 kg                 |

|   |             |             |                                       |  |
|---|-------------|-------------|---------------------------------------|--|
| Weitergabe sowie Vervielfältigung dieses Dokuments, Verwertung und Mitteilung seines Inhaltes sind verboten, soweit nicht ausdrücklich gestattet. Zuwiderhandlungen verpflichten zu Schadenersatz. Alle Rechte für den Fall der Patent-, Gebrauchsmuster- oder Gebrauchsmustereintragung vorbehalten. | Zul. Abw.   | Oberfläche  | Massstab                              | Gewicht  |
|   | EN ISO 8015 | EN ISO 1302 | 1:1                                   | 2.620 kg   |
|   | EN ISO 1101 |             | Halbzeug/Werkstoff                    | Reifen: Vulkollan® 92 Shore A<br>Felge: EN-GJL-HB215 |
|   |             |             | Benennung                             | Rad<br>VG 150/ 40/5K-S                               |
|   | Datum       | Name        | Unit:                                 |  |
| Erstellt  | 08.09.14    | Koschack    | D <input checked="" type="checkbox"/> |  |
| Gepr.   | 08.09.14    |             | C <input type="checkbox"/>            |  |
| Bearb.  |             |             | Blatt                                 |  |
| Aend. gepr.:  |             |             | 1/2                                   |  |
|   |             |             | A3                                    |  |
| Zust.   | Aenderung   | Datum       | Ers.f.:                               |  |
|   |             |             | Ers.d.:                               |  |



Schutzvermerk nach ISO 16016 beachten