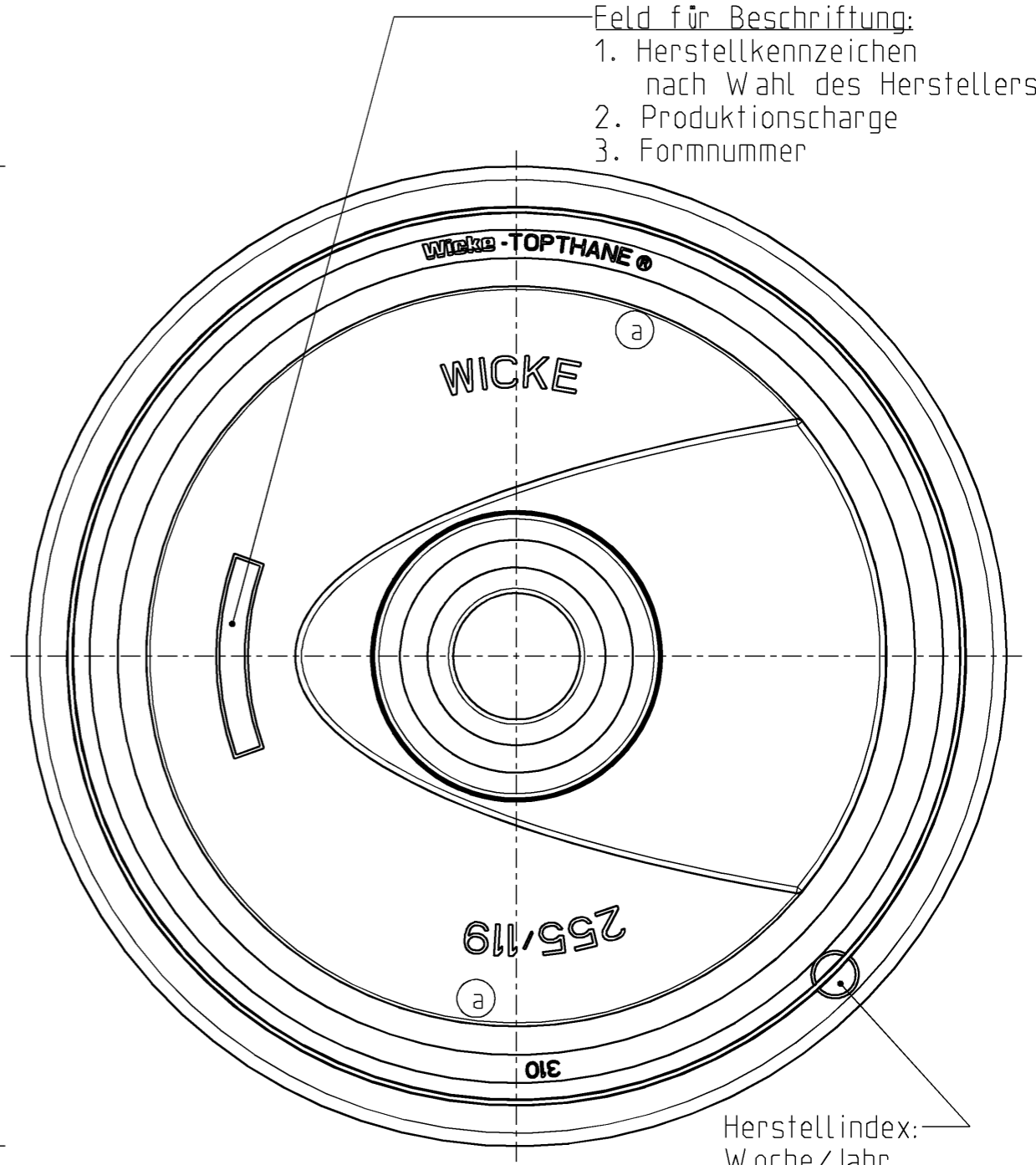
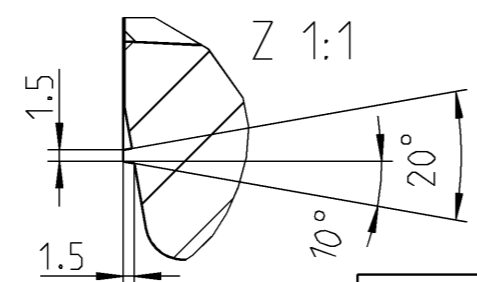
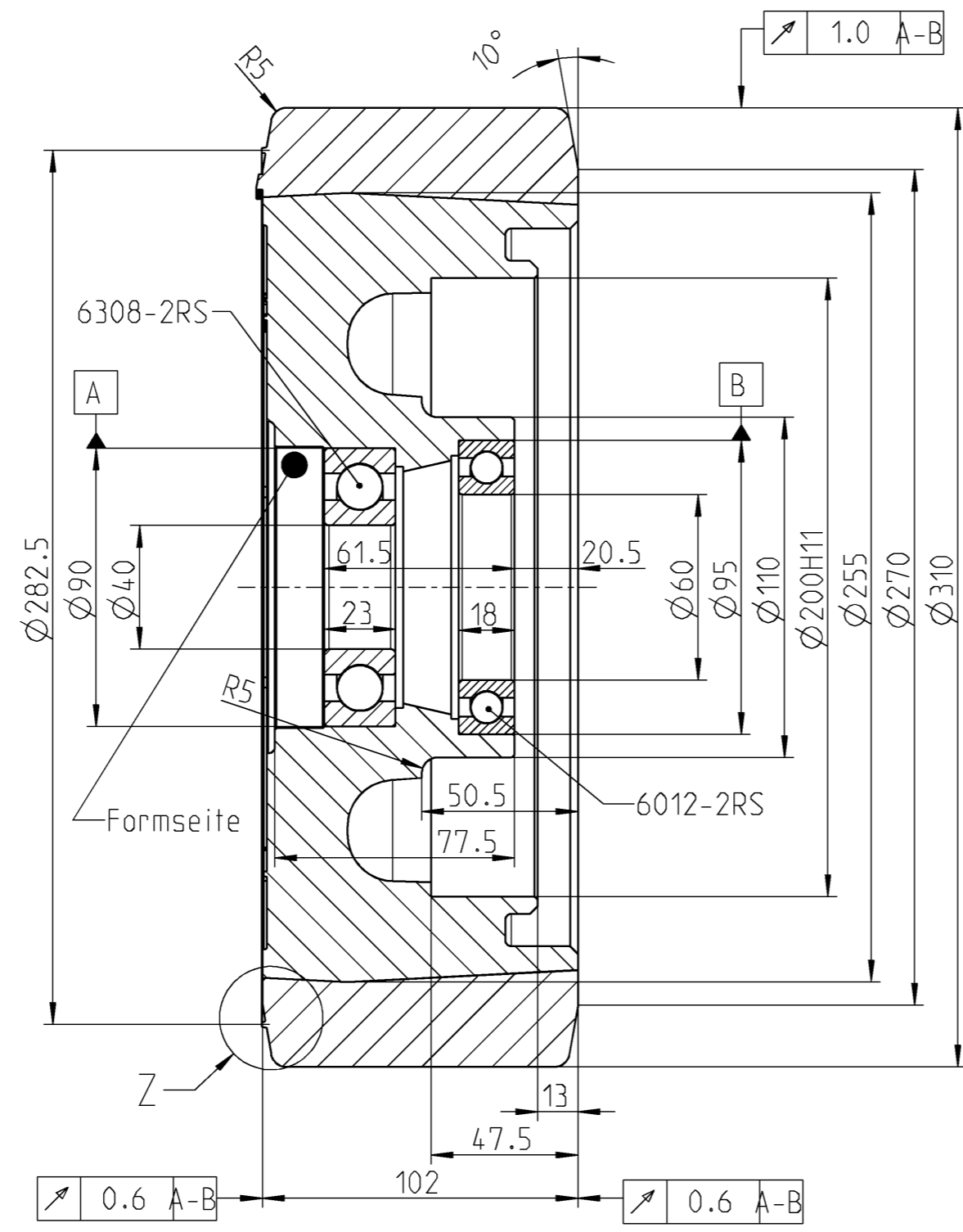
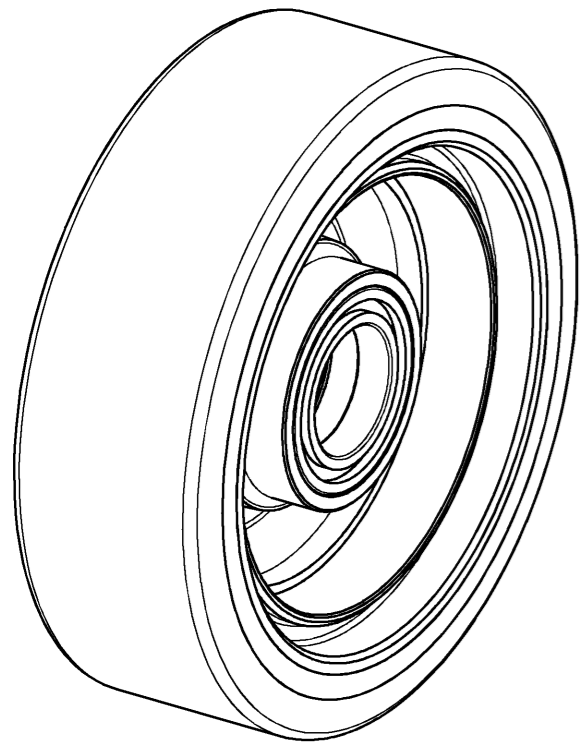


3:10



Feld für Beschriftung:
 1. Herstellkennzeichen nach Wahl des Herstellers
 2. Produktionscharge
 3. Formnummer

Herstellindex:
Woche/Jahr

unlackiert



Achtung
 Zeichnungskopie verkleinert

Ohne unsere vorherige Zustimmung darf diese Unterlage weder vervielfältigt, noch Dritten zugänglich gemacht werden, und sie darf durch den Empfänger oder Dritte auch nicht in anderer Weise missbräuchlich verwertet werden.

Wicke GmbH + Co.
 Elberfelder Straße 109
 D-45549 Sprockhövel-Herkamp

OEM		Tragfähigkeit		
Geschwindigkeit	Antriebs-, Lenk- u. Bremsräder	freierollende Lasten		Freierollende Lasten
6 km/h	2550 kg			kg
10 km/h	2100 kg			kg
16 km/h	1800 kg			kg

Weitergabe sowie Vervielfältigung dieses Dokuments, Verwertung und Mitteilung seines Inhaltes sind verboten, soweit nicht ausdrücklich gestattet. Zuwiderhandlungen verpflichten zu Schadenersatz. Alle Rechte für den Fall der Patent-, Gebrauchsmuster- oder Gebrauchsmustereintragung vorbehalten.		Zul. Abw. EN ISO 1101 EN ISO 8015	Oberflaeche EN ISO 1302	Massstab 1:2	Gewicht 23.038 kg
Datum		Name	Benennung		
Erstellt	23.09.14	Koschack	Rad		
Gepr.	23.09.14	Lange	VG 310/102/8K+12K-(BR)-S		
Bearb.			Zeichnungsnummer		
Aend. gepr.	27.01.15		224498		
Zust.	Aenderung	Datum	Nam.	Ers.f.:	Ers.d.:
a	x102 entfernt; • hinzu	27.01.15	Koschack		

