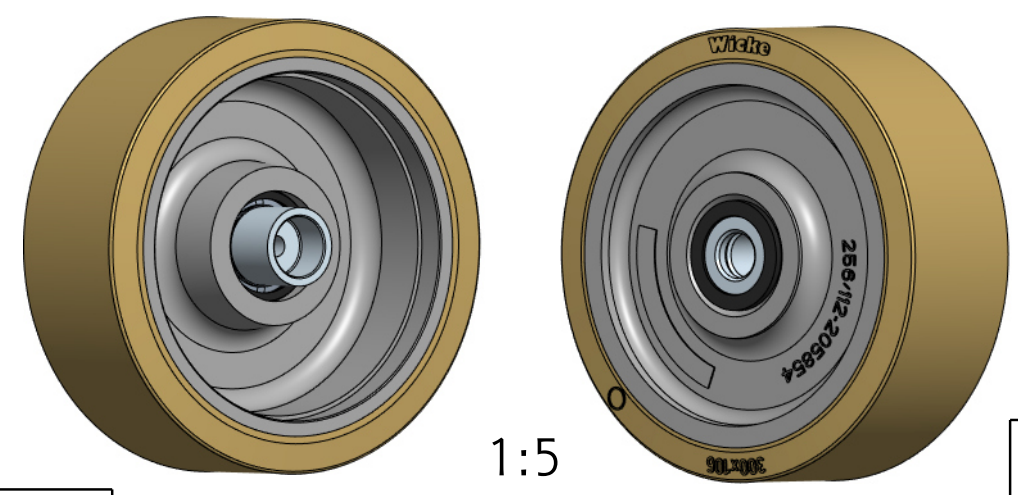


Herstellindex:
Woche/Jahr

Feld für Beschriftung:
1. Herstellkennzeichen
nach Wahl des Herstellers
2. Produktionscharge
3. Formnummer



Felge unlackiert

OEM 7578683	
Tragfähigkeit	
Geschwindigkeit	Antriebs-, Lenk- u. Bremsräder
freirollende Lasträder	
6 km/h	2700 kg
10 km/h	2200 kg
16 km/h	1900 kg
Passmaß	Abmaß
6 km/h	2400 kg

Massstab 2:5		Gewicht 19.939 kg	
Halbzeug/Werkstoff Reifen: NDIIThane® 92 Shore A Felge: EN-GJL-250			
Benennung		Unit:	
Rad		D <input checked="" type="checkbox"/>	
VG 300/106/KE-S		C <input type="checkbox"/>	
Zeichnungsnummer		Blatt	
235593		1/2	
Ers.f.:		Ers.d.:	

Weitergabe sowie Vervielfältigung dieses Dokuments, Verwertung und Mitteilung seines Inhalts sind verboten, soweit nicht ausdrücklich gestattet. Zuwiderhandlungen verpflichten zu Schadenersatz. Alle Rechte für den Fall der Patent-, Gebrauchsmuster- oder Designeintragung vorbehalten.

Zul. Abw.	EN ISO 8015	Oberfläche	EN ISO 1302
	EN ISO 1101		
Datum	Name	Benennung	
Erstellt	28.02.18	Mittelmann	
Gepr.	28.02.18	Lange	
Bearb.			
Aend. gepr.	08.06.18		

Zust.	Aenderung	Datum	Nam.
a	W in Wicke	08.06.18	Büs.



Achtung
Zeichnungskopie verkleinert

Ohne unsere vorherige Zustimmung darf diese Unterlage weder vervielfältigt, noch Dritten zugänglich gemacht werden, und sie darf durch den Empfänger oder Dritte auch nicht in anderer Weise missbräuchlich verwertet werden.

Wicke GmbH + Co.
Elberfelder Straße 109
D-45549 Sprockhövel-Herkamp

Schutzvermerk nach ISO 16016 beachten