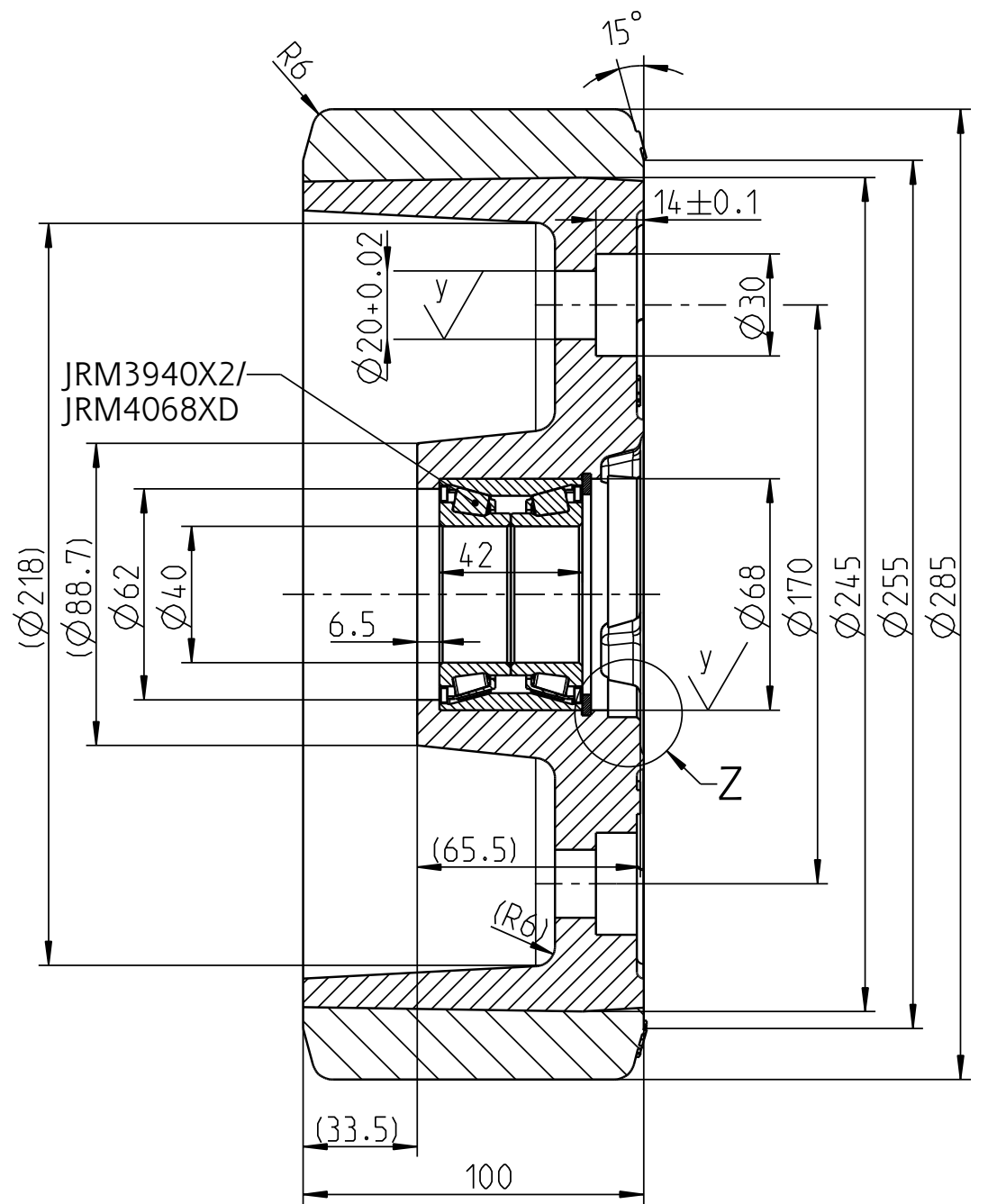
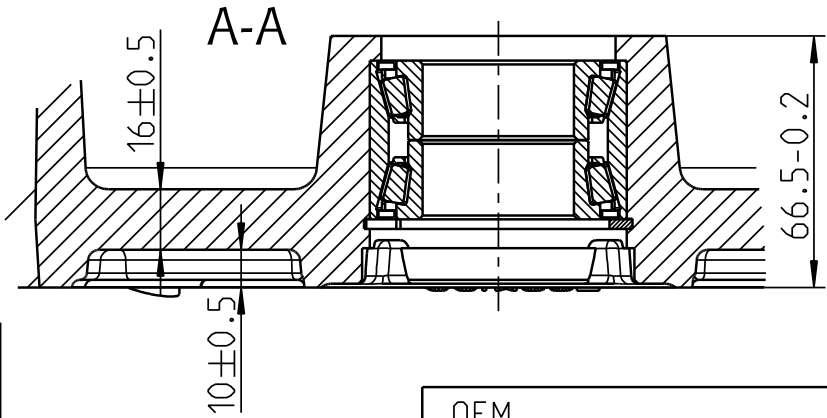


Herstellindex:
Woche/Jahr

- Feld für Beschriftung:
1. Herstellkennzeichen nach Wahl des Herstellers
 2. Produktionscharge
 3. Formnummer



y = Rostschutz
Felge unlackiert

Achtung
Zeichnungskopie verkleinert

Ohne unsere vorherige Zustimmung darf diese Unterlage weder vervielfältigt, noch Dritten zugänglich gemacht werden, und sie darf durch den Empfänger oder Dritte auch nicht in anderer Weise missbräuchlich verwertet werden.

Wicke GmbH + Co.
Elberfelder Straße 109
D-45549 Sprockhövel-Herkamp



Weitergabe sowie Vervielfältigung dieses Dokuments, Verwertung und Mitteilung seines Inhalts sind verboten, soweit nicht ausdrücklich gestattet. Zuwiderhandlungen verpflichten zu Schadenersatz. Alle Rechte für den Fall der Patent-, Gebrauchsmuster- oder Designeintragung vorbehalten.		Zul. Abw.	Oberfläche EN ISO 1302	Massstab 1:2	Gewicht 14.278 kg
Datum		Name	Halbzeug/Werkstoff		Reifen: Vulkollan® 92 Shore A Felge: EN-GJS-400-15
Erstellt	09.11.18	Stafylas	Benennung		Rad
Gepr.	09.11.18		Benennung		VG 285/100/8KE-(RA)-S
Bearb.			Zeichnungsnummer		237524
Aend. gepr.			Blatt		1/2
Zust.		Aenderung	Datum	Nam.	A3
Ers.f.:		Ers.d.:		Version: -.2	

OEM		Tragfähigkeit		
Geschwindigkeit	Antriebs- u. Lenk- oder Bremsräder	freirollende Lasträder		
6 km/h	2900 kg	- kg		
10 km/h	2700 kg	- kg		
16 km/h	2600 kg	- kg		