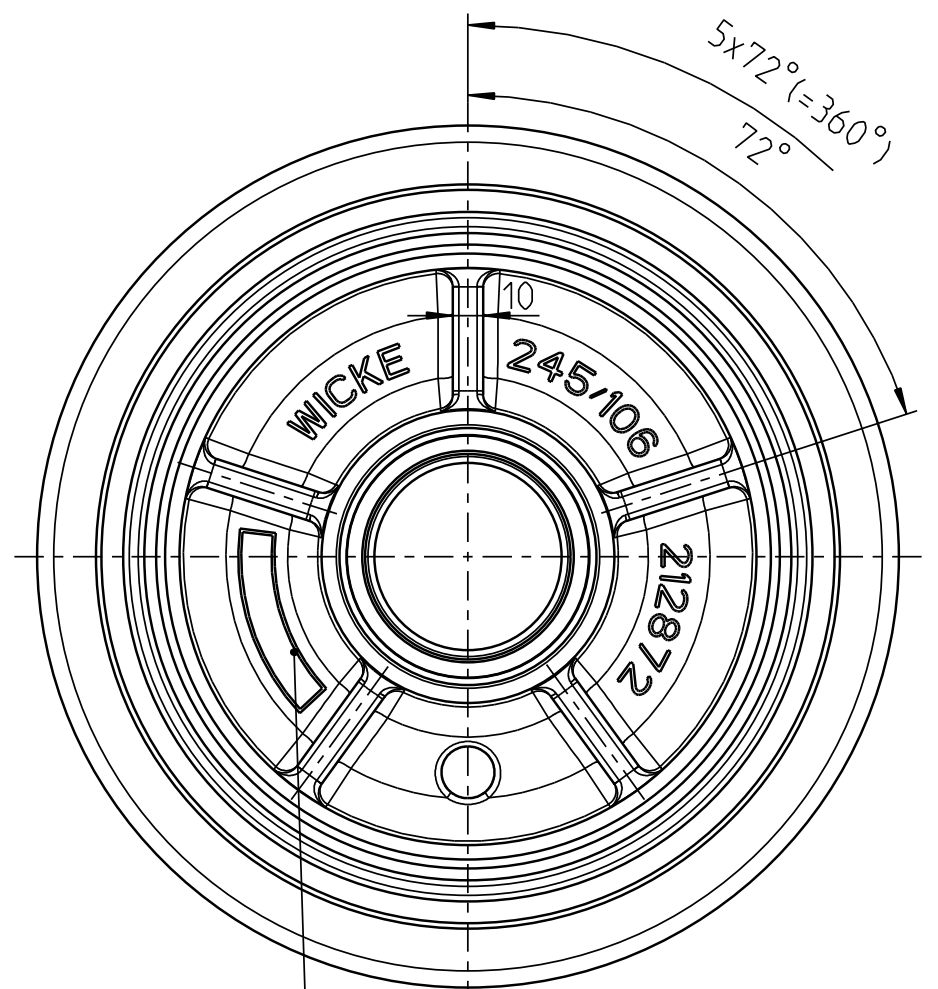
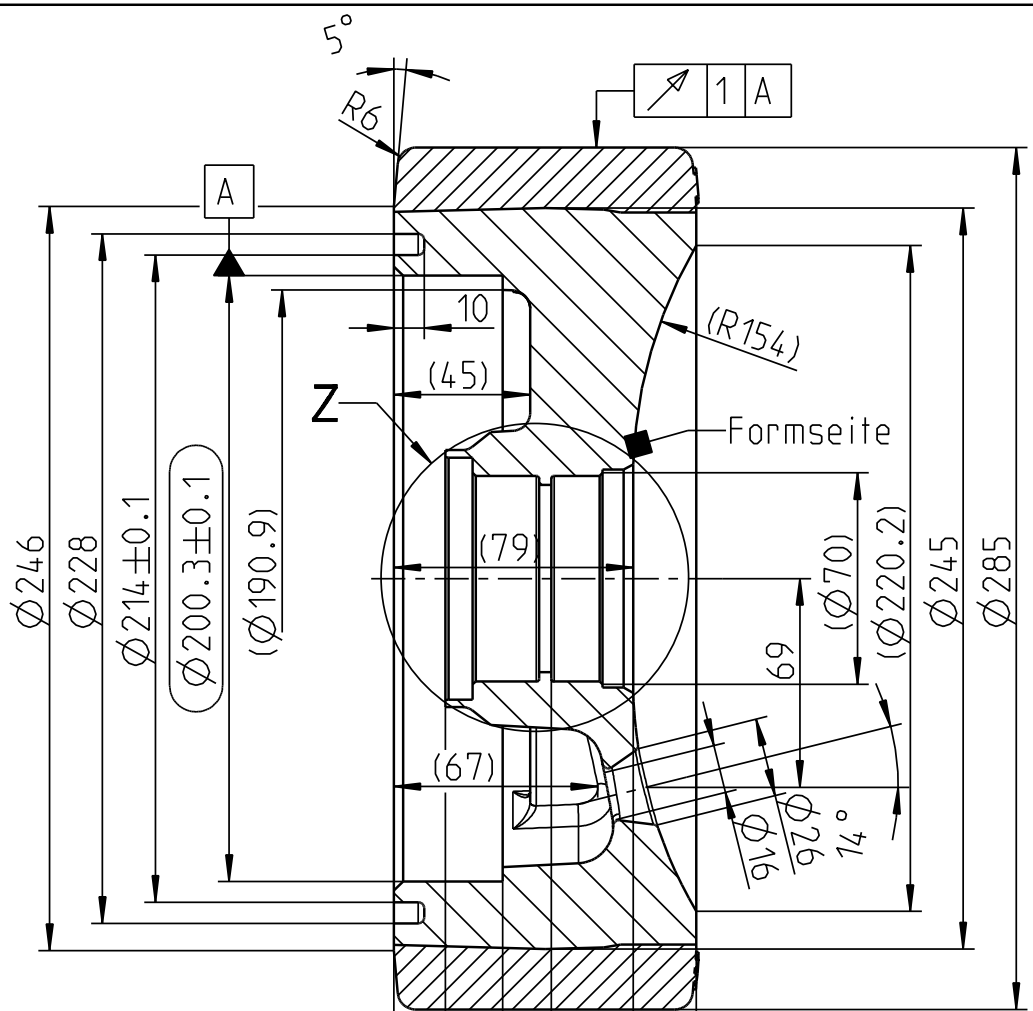
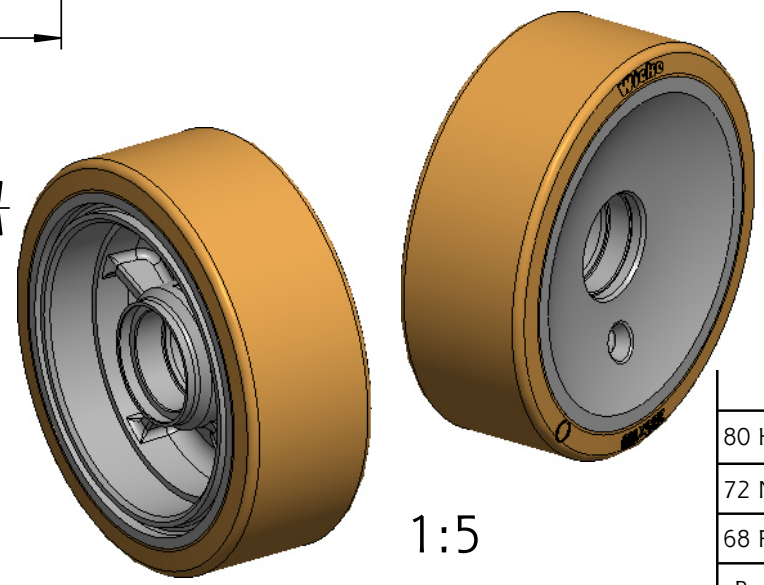
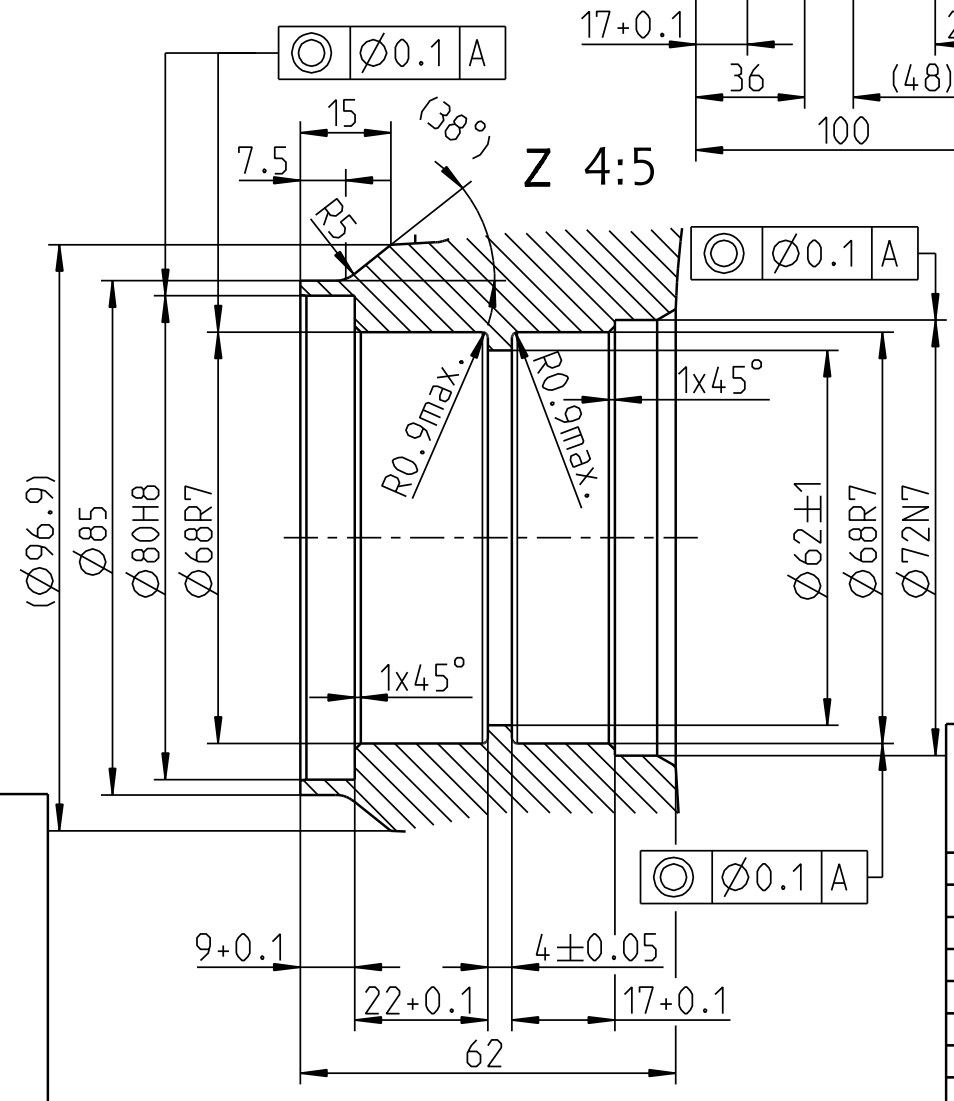


Herstellindex:
Woche/Jahr



Feld für Beschriftung:
1. Herstellkennzeichen nach Wahl des Herstellers
2. Produktionscharge
3. Formnummer



1:5

unlackiert

Achtung
Zeichnungskopie verkleinert

Ohne unsere vorherige Zustimmung darf diese Unterlage weder vervielfältigt, noch Dritten zugänglich gemacht werden, und sie darf durch den Empfänger oder Dritte auch nicht in anderer Weise missbräuchlich verwertet werden.

Wicke GmbH + Co.
Elberfelder Straße 109
D-45549 Sprockhövel-Herkamp

		OEM		
80 H8	+0.046 0	Geschwindigkeit	Tragfähigkeit	
72 N7	-0.009 -0.039	Antriebs- u. Lenk- Bremsräder	freirollende Lasträder	
68 R7	-0.032 -0.062	6 km/h	2450 kg	kg
Passmaß		10 km/h	2000 kg	kg
Abmaß		16 km/h	1700 kg	kg

Weitergabe sowie Vervielfältigung dieses Dokuments, Verwertung und Mitteilung seines Inhalts sind verboten, soweit nicht ausdrücklich gestattet. Zuwiderhandlungen verpflichten zu Schadenersatz. Alle Rechte für den Fall der Patent-, Gebrauchsmuster- oder Designeintragung vorbehalten.		Zul. Abw. EN ISO 8015 EN ISO 1101	Oberfläche EN ISO 1302	Massstab 2:5	Gewicht 18.068 kg
Datum		Name	Benennung		
Erstellt	12.05.21	Stafylas	Rad		
Gepr.	12.05.21	<i>St</i>	PG 285/100/(K-BR)-S		
Bearb.			Zeichnungsnummer		
Aend. gepr.			255002		
Zust.	Aenderung	Datum	Nam.	Ers.f.:	Ers.d.:



Schutzvermerk nach ISO 16016 beachten

Creo 4.0