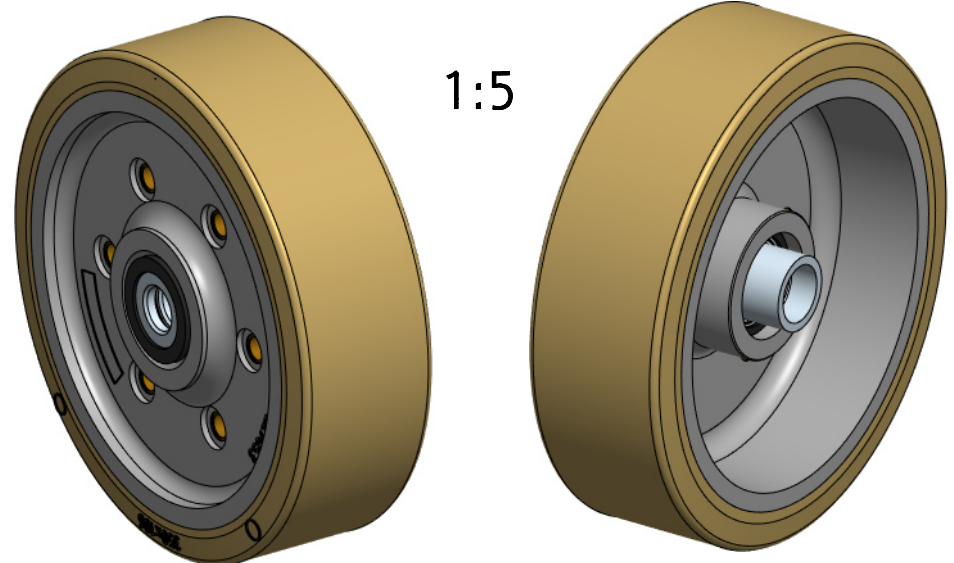


Feld für Beschriftung:
 1. Herstellkennzeichen nach Wahl des Herstellers
 2. Produktionscharge
 3. Formnummer

Herstellindex:
Woche (WW)

Herstellindex:
Jahr (YY)

WW, YY: Schrift DIN 1451 - H5-10
 300/112-227853; Schrift DIN 1451 - H10
 350x106: Schrift DIN 1451 - H10



OEM		
Geschwindigkeit	Tragfähigkeit	
	Antriebs- u. Lenk- oder Bremsräder	freirollende Lasträder
6 km/h	3050 kg	kg
10 km/h	2500 kg	kg
16 km/h	2150 kg	kg

Achtung
 Zeichnungskopie verkleinert

Ohne unsere vorherige Zustimmung darf diese Unterlage weder vervielfältigt, noch Dritten zugänglich gemacht werden, und sie darf durch den Empfänger oder Dritte auch nicht in anderer Weise missbräuchlich verwertet werden.

Wicke GmbH + Co.
 Elberfelder Straße 109
 D-45549 Sprockhövel-Herkamp

Weitergabe sowie Vervielfältigung dieses Dokuments, Verwertung und Mitteilung seines Inhalts sind verboten, soweit nicht ausdrücklich gestattet. Zuwiderhandlungen verpflichten zu Schadenersatz. Alle Rechte für den Fall der Patent-, Gebrauchsmuster- oder Designeintragung vorbehalten.		Zul. Abw. EN ISO 8015 EN ISO 1101	Oberfläche	Massstab 2:5	Gewicht 24.461 kg
Werkstoff		Reifen: NDIIthane® 92 Shore A Felge: EN-GJS-400-15		Benennung	
Erstellt 24.01.23		Name Mendes		Rad	
Gepr. 24.01.23		Bearb.		VG 350/106/KE-(BR)-S	
Aend. gepr.:		Wicke Germany		Zeichnungsnummer 258041	
Zust.	Aenderung	Datum	Nam.	Ers.f.:	Ers.d.: